

## Piedino magnetico per antenne WLAN

Descrizione articolo/immagini prodotto



### Descrizione

#### Descrizione del prodotto:

Il piedino magnetico può essere installato tra il gateway e l'antenna. In questo modo si estende la portata e la copertura della WLAN e si migliora la ricezione.

#### Nota:

Base dell'antenna per antenne WLAN aa asta.

Bussola/spina RP-SMA.

Può essere utilizzato per prodotti WLAN a 2,4 GHz e 5 GHz.

Base metallica forte e magnetica.

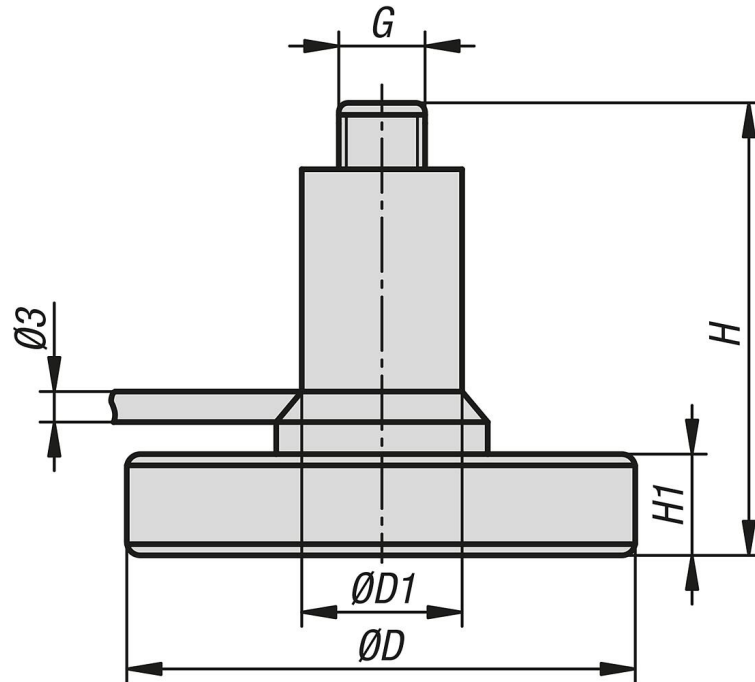
Lunghezza cavo: 1,50 m.

#### Vantaggi:

- Base dell'antenna WLAN, magnetica
- Collegamento RP-SMA
- Cavo low-loss da 1,5 m

## Piedino magnetico per antenne WLAN

Disegni



### Sintesi articoli

#### Piedino magnetico per le antenne WLAN

N. ordine	Cavo di collegamento lungo	Collegamento	D	D1	G	H	H1
K1845.01	1,5	Bussola SMA-RP/terminale	48	15	1/4-28	43,5	9,5