

## Manopole a lobi in plastica con boccola in acciaio metal detectable, forma K, con bussola filettata

Descrizione articolo/immagini prodotto

### MD



### Descrizione

#### Descrizione del prodotto:

Le parti operative per la rilevazione del metallo sono realizzate in granulato plastico conforme a EU10/2011 e FDA.

Grazie agli speciali additivi contenuti nel granulato plastico, i metal detector (tecnologia a induzione) possono essere utilizzati per rilevare particelle di dimensioni pari a 0,027 cm<sup>3</sup> (3x3x3 mm). Ciò significa che in aree di produzione delicate, come la lavorazione degli alimenti, è possibile identificare i frammenti di plastica delle parti operative per la rilevazione del metallo e ridurre significativamente il rischio di fermi di produzione o reclami.

#### Materiale:

Termoplastica (poliammide rinforzata con fibra di vetro), per la rilevazione del metallo, conforme alle norme EU10/2011 e FDA.

Parti metalliche in acciaio inox 1.4404.

#### Versione:

Termoplastico nero-grigio RAL 7021.

Parti metalliche in acciaio inox non trattate.

#### Nota:

L'additivo per la rilevazione del metallo può causare parziali deviazioni di colore della superficie plastica.

#### Utilizzo:

- Industria alimentare
- Industria farmaceutica
- Industria degli imballaggi

#### Range di temperatura:

Da -20°C a +100°C.

#### Vantaggi:

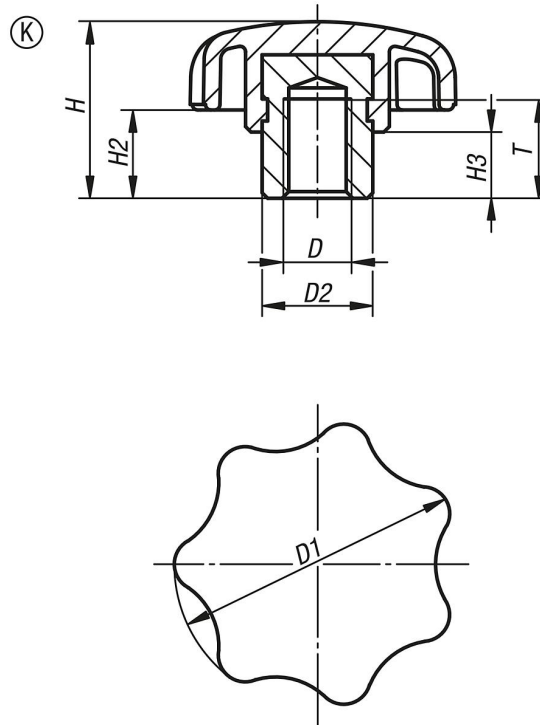
per la rilevazione del metallo.

Volume di rilevamento  $\geq 0,027$  cm<sup>3</sup>.

Materiale conforme per gli alimenti.

# Manopole a lobi in plastica con boccola in acciaio metal detectable, forma K, con bussola filettata

Disegni



## Sintesi articoli

N. ordine	Forma	D	D1	D2	H	H2	H3	T
K0153.14306	K	M6	32	13,5	21	11	9,5	12
K0153.14308	K	M8	40	13,5	25	13	10	12
K0153.14310	K	M10	50	19	32	17	12	17