

## Volantini a disco in alluminio senza impugnatura, forma A, con foro calibrato e foro trasversale

Descrizione articolo/immagini prodotto



### Descrizione

#### Materiale:

Volantino in alluminio.

Coprimozzo in termoplastica, nero.

Perni filettati ISO 4027 in acciaio classe di resistenza 45 H, neri.

#### Versione:

Non trattati o verniciati a polvere colore nero o argento.

#### Nota:

Eccentricità assiale e radiale della corona inferiore a 0,4 mm.

#### Montaggio:

La copertura del mozzo è fornita non assemblata.

I volantini possono essere fissati all'albero in senso assiale mediante un collegamento con linguetta di aggiustamento tramite una spinatura assiale o con una vite a testa cilindrica DIN 6912 e una pulegge intermedia K0173.

Nelle esecuzioni con foro trasversale il fissaggio avviene con il perno filettato avvitato ISO 4027.

#### Fornitura:

Volantino in alluminio.

Coprimozzo.

Perni filettati ISO 4027 (versioni con foro trasversale).

#### Accessori:

K0173 Rondelle.

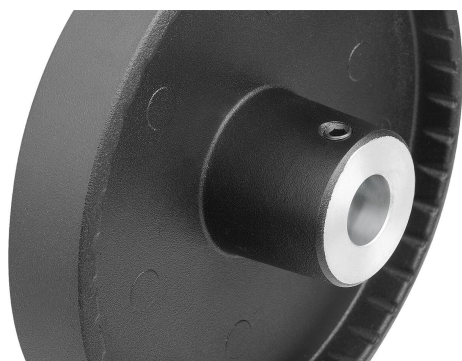
K1160 Viti a testa cilindrica con esagono incassato, testa bassa DIN 6912.

#### Nota disegno:

1) Posizione del foro trasversale sfalsata di 90° rispetto alla cava per linguetta i aggiustamento

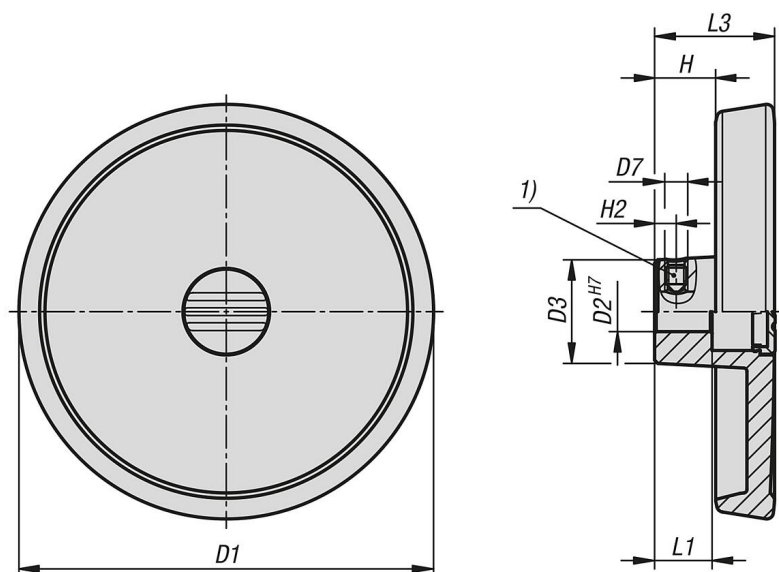
**Volantini a disco in alluminio senza impugnatura, forma A, con foro calibrato e foro trasversale**

Descrizione articolo/immagini prodotto



# Volantini a disco in alluminio senza impugnatura, forma A, con foro calibrato e foro trasversale

Disegni



## Sintesi articoli

N. ordine	Colore corpo base	Forma	Tipo di stampo	D1	D2	D3	L1	L3	H	H2	D7
K1520.0801016	nero	A	foro calibrato con foro trasversale	80	10	26	16	29	16,6	5,5	M6
K1520.0801216	nero	A	foro calibrato con foro trasversale	80	12	26	16	29	16,6	6,5	M6
K1520.1001016	nero	A	foro calibrato con foro trasversale	100	10	28	17	33	17,5	5,5	M6
K1520.1001216	nero	A	foro calibrato con foro trasversale	100	12	28	17	33	17,5	6,5	M6
K1520.1251216	nero	A	foro calibrato con foro trasversale	125	12	31	18	36	18,3	6,5	M6
K1520.1251416	nero	A	foro calibrato con foro trasversale	125	14	31	18	36	18,3	6,5	M6
K1520.0801026	argento	A	foro calibrato con foro trasversale	80	10	26	16	29	16,6	5,5	M6
K1520.0801226	argento	A	foro calibrato con foro trasversale	80	12	26	16	29	16,6	6,5	M6
K1520.1001026	argento	A	foro calibrato con foro trasversale	100	10	28	17	33	17,5	5,5	M6
K1520.1001226	argento	A	foro calibrato con foro trasversale	100	12	28	17	33	17,5	6,5	M6
K1520.1251226	argento	A	foro calibrato con foro trasversale	125	12	31	18	36	18,3	6,5	M6
K1520.1251426	argento	A	foro calibrato con foro trasversale	125	14	31	18	36	18,3	6,5	M6