

Volantini a disco in alluminio senza impugnatura, forma C, con foro calibrato e cava per linguetta di aggiustamento

Descrizione articolo/immagini prodotto



Descrizione

Materiale:

Volantino in alluminio.

Coprismozzo in termoplastica, nero.

Perni filettati ISO 4027 in acciaio classe di resistenza 45 H, neri.

Versione:

Non trattati o verniciati a polvere colore nero o argento.

Nota:

Eccentricità assiale e radiale della corona inferiore a 0,4 mm.

Montaggio:

La copertura del mozzo è fornita non assemblata.

I volantini possono essere fissati all'albero in senso assiale mediante un collegamento con linguetta di aggiustamento tramite una spinatura assiale o con una vite a testa cilindrica DIN 6912 e una puleggia intermedia K0173.

Nelle esecuzioni con foro trasversale il fissaggio avviene con il perno filettato avvitato ISO 4027.

Fornitura:

Volantino in alluminio.

Coprismozzo.

Perni filettati ISO 4027 (versioni con foro trasversale).

Accessori:

K0173 Rondelle.

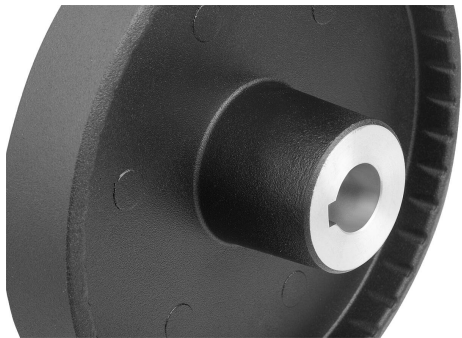
K1160 Viti a testa cilindrica con esagono incassato, testa bassa DIN 6912.

Nota disegno:

1) Posizione del foro trasversale sfalsata di 90° rispetto alla cava per linguetta di aggiustamento

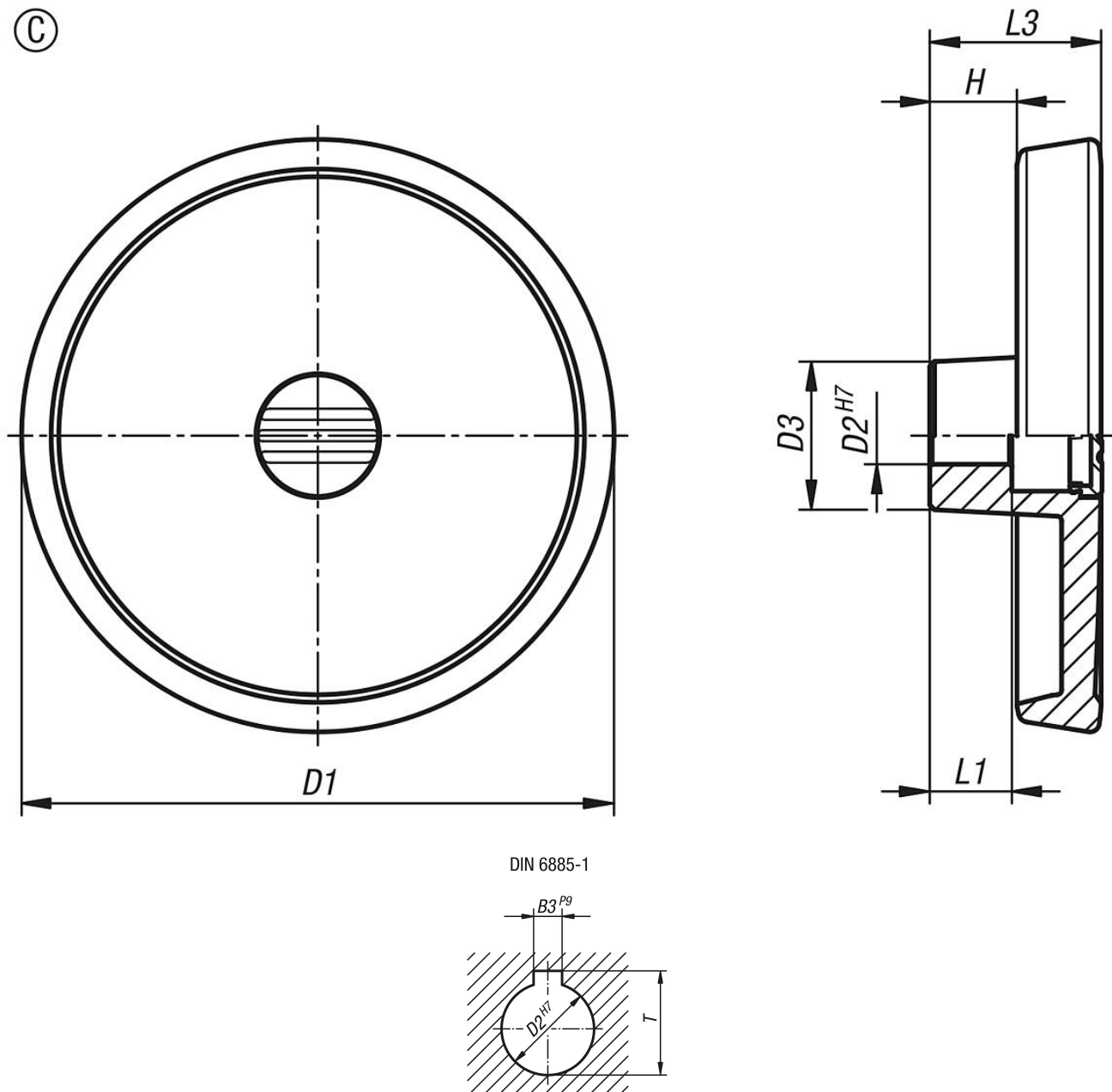
Volantini a disco in alluminio senza impugnatura, forma C, con foro calibrato e cava per linguetta di aggiustamento

Descrizione articolo/immagini prodotto



Volantini a disco in alluminio senza impugnatura, forma C, con foro calibrato e cava per linguetta di aggiustamento

Disegni



Sintesi articoli

N. ordine	Colore corpo base	Forma	Tipo di stampo	D1	D2	D3	L1	L3	H	B3	T
K1520.08010103	nero	C	foro calibrato con cava	80	10	26	16	29	16,6	3	11,4
K1520.08012104	nero	C	foro calibrato con cava	80	12	26	16	29	16,6	4	13,8
K1520.10010103	nero	C	foro calibrato con cava	100	10	28	17	33	17,5	3	11,4
K1520.10012104	nero	C	foro calibrato con cava	100	12	28	17	33	17,5	4	13,8
K1520.12512104	nero	C	foro calibrato con cava	125	12	31	18	36	18,3	4	13,8
K1520.12514105	nero	C	foro calibrato con cava	125	14	31	18	36	18,3	5	16,3
K1520.08010203	argento	C	foro calibrato con cava	80	10	26	16	29	16,6	3	11,4
K1520.08012204	argento	C	foro calibrato con cava	80	12	26	16	29	16,6	4	13,8
K1520.10010203	argento	C	foro calibrato con cava	100	10	28	17	33	17,5	3	11,4
K1520.10012204	argento	C	foro calibrato con cava	100	12	28	17	33	17,5	4	13,8
K1520.12512204	argento	C	foro calibrato con cava	125	12	31	18	36	18,3	4	13,8

Volantini a disco in alluminio senza impugnatura, forma C, con foro calibrato e cava per linguetta di aggiustamento

Sintesi articoli

N. ordine	Colore corpo base	Forma	Tipo di stampo	D1	D2	D3	L1	L3	H	B3	T
K1520.12514205	argento	C	foro calibrato con cava	125	14	31	18	36	18,3	5	16,3