

Volantini a disco in alluminio con impugnatura cilindrica girevole, forma A, con foro calibrato e foro trasversale

Descrizione articolo/immagini prodotto



Descrizione

Materiale:

Volantino in alluminio.
Impugnatura cilindrica e coprimozzo in resina termoplastica, nera.
Asse del cilindro in acciaio brunito.
Perni filettati ISO 4027 in acciaio classe di resistenza 45 H, neri.

Versione:

Non trattati o verniciati a polvere colore nero o argento.

Nota:

Eccentricità assiale e radiale della corona inferiore a 0,4 mm.

Montaggio:

La copertura del mozzo e l'impugnatura cilindrica girevole vengono fornite non assemblate. Per il montaggio è necessario avvitare l'asse dell'impugnatura nel foro di alloggiamento.

I volantini possono essere fissati all'albero in senso assiale mediante un collegamento con spinatura assiale o con una vite a testa cilindrica DIN 6912 e una pulegge intermedia K0173.

Nelle esecuzioni con foro trasversale il fissaggio avviene con il perno filettato avvitato ISO 4027.

Fornitura:

Volantino in alluminio.
Coprimozzo.
Impugnatura cilindrica girevole
Perni filettati ISO 4027 (versioni con foro trasversale).

Accessori:

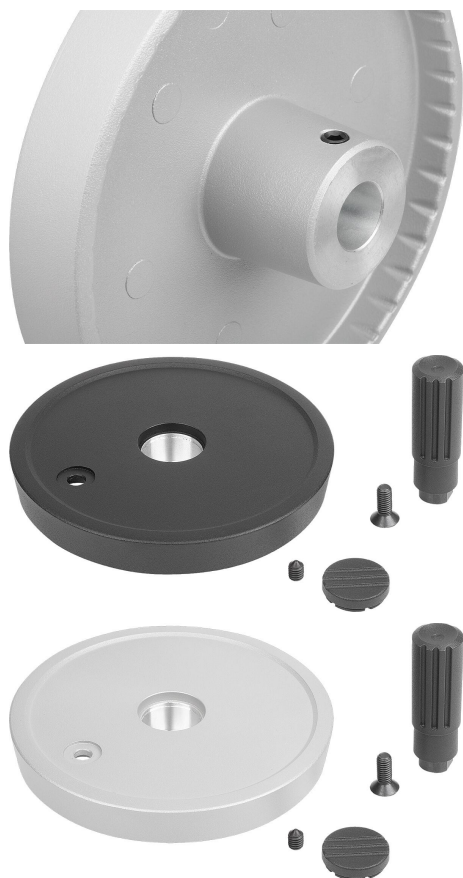
K0173 Rondelle.
K1160 Viti a testa cilindrica con esagono incassato, testa bassa DIN 6912.

Nota disegno:

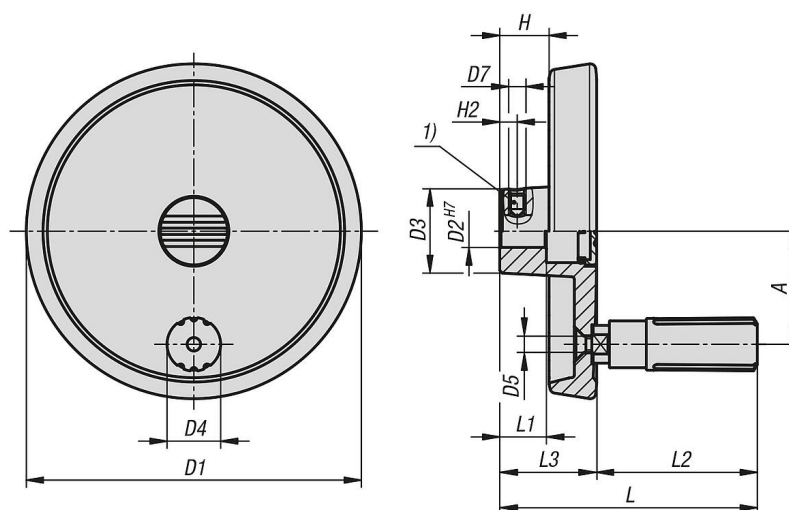
1) Posizione del foro trasversale sfalsata di 90° rispetto alla cava per linguetta i aggiustamento

Volantini a disco in alluminio con impugnatura cilindrica girevole, forma A, con foro calibrato e foro trasversale

Descrizione articolo/immagini prodotto



Disegni



Sintesi articoli

N. ordine	Colore corpo base	Forma	Tipo di stampo	A	D1	D2	D3	D4	L1	L3	H	H2	D7	L	L2	D5
K1521.0801016	nero	A	foro calibrato con foro trasversale	27	80	10	26	13,9	16	29	16,6	5,5	M6	68	39	M4
K1521.0801216	nero	A	foro calibrato con foro trasversale	27	80	12	26	13,9	16	29	16,6	6,5	M6	68	39	M4
K1521.1001016	nero	A	foro calibrato con foro trasversale	33	100	10	28	16	17	33	17,5	5,5	M6	81	48	M5
K1521.1001216	nero	A	foro calibrato con foro trasversale	33	100	12	28	16	17	33	17,5	6,5	M6	81	48	M5

Volantini a disco in alluminio con impugnatura cilindrica girevole, forma A, con foro calibrato e foro trasversale

Sintesi articoli

N. ordine	Colore corpo base	Forma	Tipo di stampo	A	D1	D2	D3	D4	L1	L3	H	H2	D7	L	L2	D5
K1521.1251216	nero	A	foro calibrato con foro trasversale	42	125	12	31	19,9	18	36	18,3	6,5	M6	96	60	M6
K1521.1251416	nero	A	foro calibrato con foro trasversale	42	125	14	31	19,9	18	36	18,3	6,5	M6	96	60	M6
K1521.0801026	argento	A	foro calibrato con foro trasversale	27	80	10	26	13,9	16	29	16,6	5,5	M6	68	39	M4
K1521.0801226	argento	A	foro calibrato con foro trasversale	27	80	12	26	13,9	16	29	16,6	6,5	M6	68	39	M4
K1521.1001026	argento	A	foro calibrato con foro trasversale	33	100	10	28	16	17	33	17,5	5,5	M6	81	48	M5
K1521.1001226	argento	A	foro calibrato con foro trasversale	33	100	12	28	16	17	33	17,5	6,5	M6	81	48	M5
K1521.1251226	argento	A	foro calibrato con foro trasversale	42	125	12	31	19,9	18	36	18,3	6,5	M6	96	60	M6
K1521.1251426	argento	A	foro calibrato con foro trasversale	42	125	14	31	19,9	18	36	18,3	6,5	M6	96	60	M6