

## Volantini a disco in alluminio con impugnatura cilindrica girevole, forma C, con foro calibrato e cava per linguetta di aggiustamento

Descrizione articolo/immagini prodotto



### Descrizione

#### Materiale:

Volantino in alluminio.  
Impugnatura cilindrica e coprimozzo in resina termoplastica, nera.  
Asse del cilindro in acciaio brunito.  
Perni filettati ISO 4027 in acciaio classe di resistenza 45 H, neri.

#### Versione:

Non trattati o verniciati a polvere colore nero o argento.

#### Nota:

Eccentricità assiale e radiale della corona inferiore a 0,4 mm.

#### Montaggio:

La copertura del mozzo e l'impugnatura cilindrica girevole vengono fornite non assemblate. Per il montaggio è necessario avvitare l'asse dell'impugnatura nel foro di alloggiamento.

I volantini possono essere fissati all'albero in senso assiale mediante un collegamento con spinatura assiale o con una vite a testa cilindrica DIN 6912 e una pulegge intermedia K0173.

Nelle esecuzioni con foro trasversale il fissaggio avviene con il perno filettato avvitato ISO 4027.

#### Fornitura:

Volantino in alluminio.  
Coprimozzo.  
Impugnatura cilindrica girevole  
Perni filettati ISO 4027 (versioni con foro trasversale).

#### Accessori:

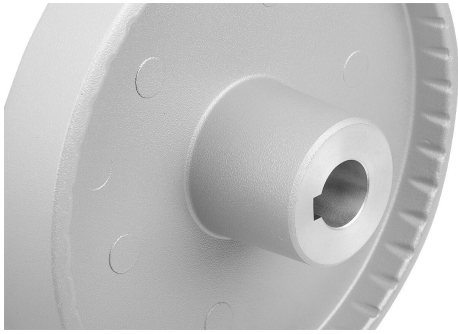
K0173 Rondelle.  
K1160 Viti a testa cilindrica con esagono incassato, testa bassa DIN 6912.

#### Nota disegno:

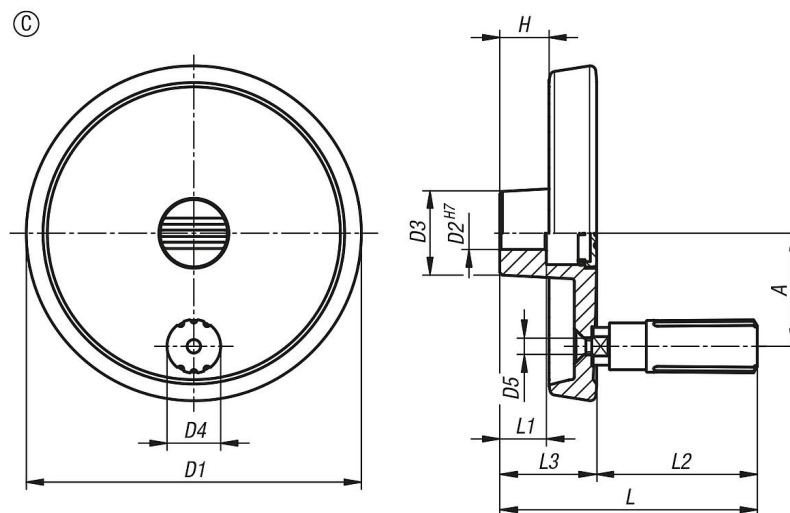
1) Posizione del foro trasversale sfalsata di 90° rispetto alla cava per linguetta di aggiustamento

# Volantini a disco in alluminio con impugnatura cilindrica girevole, forma C, con foro calibrato e cava per linguetta di aggiustamento

Descrizione articolo/immagini prodotto

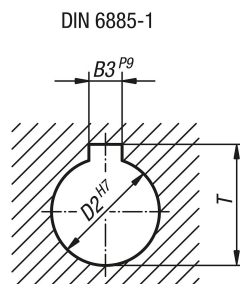


## Disegni



# Volantini a disco in alluminio con impugnatura cilindrica girevole, forma C, con foro calibrato e cava per linguetta di aggiustamento

Disegni



## Sintesi articoli

N. ordine	Colore corpo base	Forma	Tipo di stampo	A	D1	D2	D3	D4	L1	L3	H	B3	T	L	L2	D5
K1521.08010103	nero	C	foro calibrato con cava	27	80	10	26	13,9	16	29	16,6	3	11,4	68	39	M4
K1521.08012104	nero	C	foro calibrato con cava	27	80	12	26	13,9	16	29	16,6	4	13,8	68	39	M4
K1521.10010103	nero	C	foro calibrato con cava	33	100	10	28	16	17	33	17,5	3	11,4	81	48	M5
K1521.10012104	nero	C	foro calibrato con cava	33	100	12	28	16	17	33	17,5	4	13,8	81	48	M5
K1521.12512104	nero	C	foro calibrato con cava	42	125	12	31	19,9	18	36	18,3	4	13,8	96	60	M6
K1521.12514105	nero	C	foro calibrato con cava	42	125	14	31	19,9	18	36	18,3	5	16,3	96	60	M6
K1521.08010203	argento	C	foro calibrato con cava	27	80	10	26	13,9	16	29	16,6	3	11,4	68	39	M4
K1521.08012204	argento	C	foro calibrato con cava	27	80	12	26	13,9	16	29	16,6	4	13,8	68	39	M4
K1521.10010203	argento	C	foro calibrato con cava	33	100	10	28	16	17	33	17,5	3	11,4	81	48	M5
K1521.10012204	argento	C	foro calibrato con cava	33	100	12	28	16	17	33	17,5	4	13,8	81	48	M5
K1521.12512204	argento	C	foro calibrato con cava	42	125	12	31	19,9	18	36	18,3	4	13,8	96	60	M6
K1521.12514205	argento	C	foro calibrato con cava	42	125	14	31	19,9	18	36	18,3	5	16,3	96	60	M6