

## Volantini a disco in alluminio con impugnatura cilindrica girevole, forma E, con foro calibrato

Descrizione articolo/immagini prodotto



### Descrizione

#### Materiale:

Volantino in alluminio.  
Impugnatura cilindrica e coprimozzo in resina termoplastica, nera.  
Asse del cilindro in acciaio brunito.  
Perni filettati ISO 4027 in acciaio classe di resistenza 45 H, neri.

#### Versione:

Non trattati o verniciati a polvere colore nero o argento.

#### Nota:

Eccentricità assiale e radiale della corona inferiore a 0,4 mm.

#### Montaggio:

La copertura del mozzo e l'impugnatura cilindrica girevole vengono fornite non assemblate. Per il montaggio è necessario avvitare l'asse dell'impugnatura nel foro di alloggiamento.

I volantini possono essere fissati all'albero in senso assiale mediante un collegamento con spinatura assiale o con una vite a testa cilindrica DIN 6912 e una pulegge intermedia K0173.

Nelle esecuzioni con foro trasversale il fissaggio avviene con il perno filettato avvitato ISO 4027.

#### Fornitura:

Volantino in alluminio.  
Coprimozzo.  
Impugnatura cilindrica girevole  
Perni filettati ISO 4027 (versioni con foro trasversale).

#### Accessori:

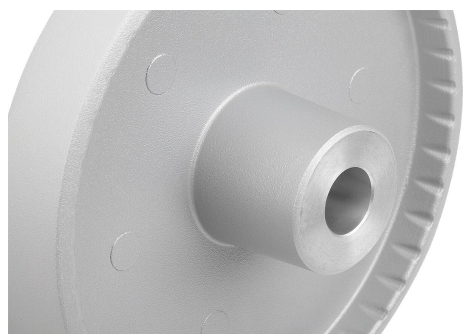
K0173 Rondelle.  
K1160 Viti a testa cilindrica con esagono incassato, testa bassa DIN 6912.

#### Nota disegno:

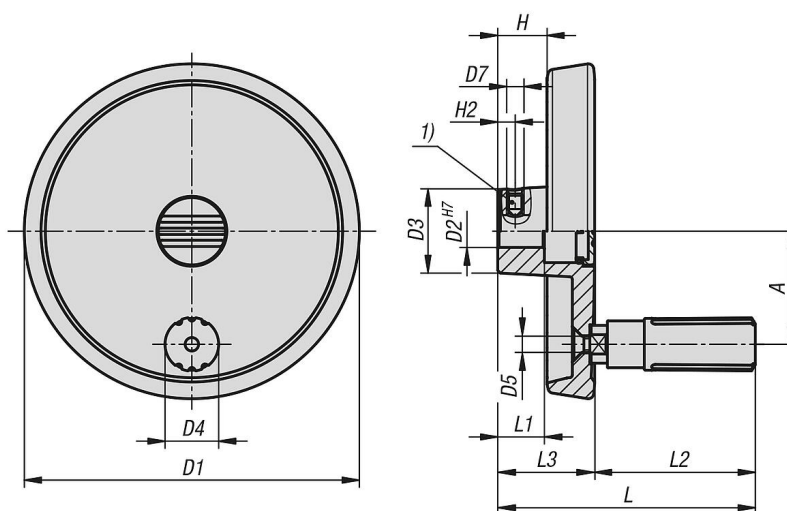
1) Posizione del foro trasversale sfalsata di 90° rispetto alla cava per linguetta i aggiustamento

## Volantini a disco in alluminio con impugnatura cilindrica girevole, forma E, con foro calibrato

Descrizione articolo/immagini prodotto



### Disegni



### Sintesi articoli

| N. ordine    | Colore corpo base | Forma | Tipo di stampo     | A  | D1  | D2 | D3 | D4   | L1 | L3 | H    | L  | L2 | D5 |
|--------------|-------------------|-------|--------------------|----|-----|----|----|------|----|----|------|----|----|----|
| K1521.080101 | nero              | E     | con foro calibrato | 27 | 80  | 10 | 26 | 13,9 | 16 | 29 | 16,6 | 68 | 39 | M4 |
| K1521.080121 | nero              | E     | con foro calibrato | 27 | 80  | 12 | 26 | 13,9 | 16 | 29 | 16,6 | 68 | 39 | M4 |
| K1521.100101 | nero              | E     | con foro calibrato | 33 | 100 | 10 | 28 | 16   | 17 | 33 | 17,5 | 81 | 48 | M5 |
| K1521.100121 | nero              | E     | con foro calibrato | 33 | 100 | 12 | 28 | 16   | 17 | 33 | 17,5 | 81 | 48 | M5 |

## Volantini a disco in alluminio con impugnatura cilindrica girevole, forma E, con foro calibrato

Sintesi articoli

| N. ordine    | Colore corpo base | Forma | Tipo di stampo     | A  | D1  | D2 | D3 | D4   | L1 | L3 | H    | L  | L2 | D5 |
|--------------|-------------------|-------|--------------------|----|-----|----|----|------|----|----|------|----|----|----|
| K1521.125121 | nero              | E     | con foro calibrato | 42 | 125 | 12 | 31 | 19,9 | 18 | 36 | 18,3 | 96 | 60 | M6 |
| K1521.125141 | nero              | E     | con foro calibrato | 42 | 125 | 14 | 31 | 19,9 | 18 | 36 | 18,3 | 96 | 60 | M6 |
| K1521.080102 | argento           | E     | con foro calibrato | 27 | 80  | 10 | 26 | 13,9 | 16 | 29 | 16,6 | 68 | 39 | M4 |
| K1521.080122 | argento           | E     | con foro calibrato | 27 | 80  | 12 | 26 | 13,9 | 16 | 29 | 16,6 | 68 | 39 | M4 |
| K1521.100102 | argento           | E     | con foro calibrato | 33 | 100 | 10 | 28 | 16   | 17 | 33 | 17,5 | 81 | 48 | M5 |
| K1521.100122 | argento           | E     | con foro calibrato | 33 | 100 | 12 | 28 | 16   | 17 | 33 | 17,5 | 81 | 48 | M5 |
| K1521.125122 | argento           | E     | con foro calibrato | 42 | 125 | 12 | 31 | 19,9 | 18 | 36 | 18,3 | 96 | 60 | M6 |
| K1521.125142 | argento           | E     | con foro calibrato | 42 | 125 | 14 | 31 | 19,9 | 18 | 36 | 18,3 | 96 | 60 | M6 |