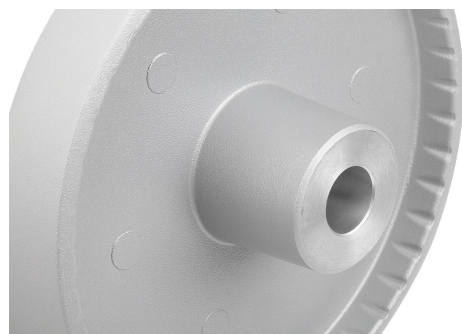
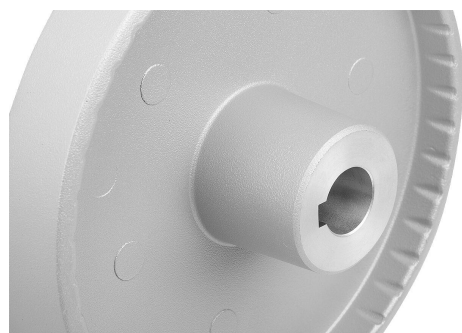
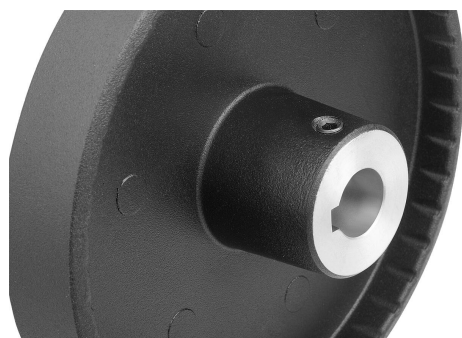


## Volantini a disco in alluminio con impugnatura cilindrica pieghevole

Descrizione articolo/immagini prodotto



### Descrizione

#### Materiale:

Volantino in alluminio.  
Impugnatura cilindrica e coprimozzo in resina termoplastica, nera.  
Asse del cilindro in acciaio brunito.  
Perni filettati ISO 4027 in acciaio classe di resistenza 45 H, neri.

#### Versione:

Non trattati o verniciati a polvere colore nero o argento.

Con foro calibrato.

Con foro calibrato e cava per linguetta di aggiustamento.

Con foro calibrato e foro trasversale.

Con foro calibrato, cava per linguetta di aggiustamento e foro trasversale.

#### Nota:

Eccentricità assiale e radiale della corona inferiore a 0,4 mm.

#### Montaggio:

La copertura del mozzo è fornita non assemblata.

I volantini possono essere fissati all'albero in senso assiale mediante un collegamento con linguetta di aggiustamento tramite una spinatura assiale o con una vite a testa cilindrica DIN 6912 e una pulegge intermedia K0173.

Nelle esecuzioni con foro trasversale il fissaggio avviene con il perno filettato avvitato ISO 4027.

#### Fornitura:

Volantino in alluminio.

Coprimozzo.

Impugnatura cilindrica pieghevole

Perni filettati ISO 4027 (versioni con foro trasversale).

#### Accessori:

K0173 Rondelle.

K1160 Viti a testa cilindrica con esagono incassato, testa bassa DIN 6912.

#### Nota disegno:

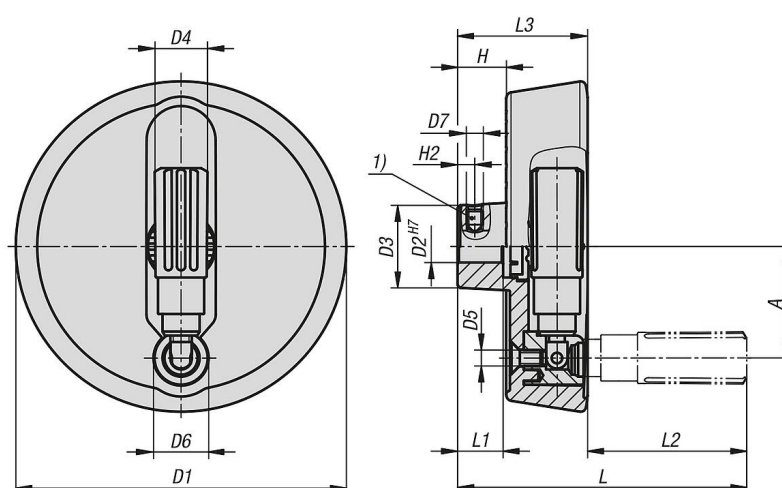
1) Posizione del foro trasversale sfalsata di 90° rispetto alla cava per linguetta i aggiustamento

## Volantini a disco in alluminio con impugnatura cilindrica pieghevole

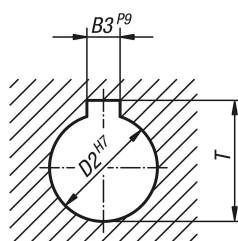
Descrizione articolo/immagini prodotto



Disegni



DIN 6885-1



Sintesi articoli

Volantini a disco in alluminio, con impugnatura cilindrica pieghevole

## Volantini a disco in alluminio con impugnatura cilindrica pieghevole

### Sintesi articoli

N. ordine	Colore corpo base	Forma	Tipo di stampo	A	B3	D1	D2	D3	D4	D5	D6	D7	H	H2	L	L1	L2	L3	T
K1522.1001016	nero	A	foro calibrato con foro trasversale	33	-	100	10	28	16	M5	16	M6	17,4	5,5	92,5	17	47,5	45	-
K1522.1001216	nero	A	foro calibrato con foro trasversale	33	-	100	12	28	16	M5	16	M6	17,4	6,5	92,5	17	47,5	45	-
K1522.1251216	nero	A	foro calibrato con foro trasversale	42	-	125	12	31	19,9	M6	20	M6	18,3	6,5	105,5	18	56,5	49	-
K1522.1251416	nero	A	foro calibrato con foro trasversale	42	-	125	14	31	19,9	M6	20	M6	18,3	6,5	105,5	18	56,5	49	-
K1522.1001026	argento	A	foro calibrato con foro trasversale	33	-	100	10	28	16	M5	16	M6	17,4	5,5	92,5	17	47,5	45	-
K1522.1001226	argento	A	foro calibrato con foro trasversale	33	-	100	12	28	16	M5	16	M6	17,4	6,5	92,5	17	47,5	45	-
K1522.1251226	argento	A	foro calibrato con foro trasversale	42	-	125	12	31	19,9	M6	20	M6	18,3	6,5	105,5	18	56,5	49	-
K1522.1251426	argento	A	foro calibrato con foro trasversale	42	-	125	14	31	19,9	M6	20	M6	18,3	6,5	105,5	18	56,5	49	-
K1522.100101036	nero	B	foro calibrato con scanalatura, con foro trasversale	33	3	100	10	28	16	M5	16	M6	17,4	5,5	92,5	17	47,5	45	11,4
K1522.100121046	nero	B	foro calibrato con scanalatura, con foro trasversale	33	4	100	12	28	16	M5	16	M6	17,4	6,5	92,5	17	47,5	45	13,8
K1522.125121046	nero	B	foro calibrato con scanalatura, con foro trasversale	42	4	125	12	31	19,9	M6	20	M6	18,3	6,5	105,5	18	56,5	49	13,8
K1522.125141056	nero	B	foro calibrato con scanalatura, con foro trasversale	42	5	125	14	31	19,9	M6	20	M6	18,3	6,5	105,5	18	56,5	49	16,3
K1522.100102036	argento	B	foro calibrato con scanalatura, con foro trasversale	33	3	100	10	28	16	M5	16	M6	17,4	5,5	92,5	17	47,5	45	11,4
K1522.100122046	argento	B	foro calibrato con scanalatura, con foro trasversale	33	4	100	12	28	16	M5	16	M6	17,4	6,5	92,5	17	47,5	45	13,8
K1522.125122046	argento	B	foro calibrato con scanalatura, con foro trasversale	42	4	125	12	31	19,9	M6	20	M6	18,3	6,5	105,5	18	56,5	49	13,8
K1522.125142056	argento	B	foro calibrato con scanalatura, con foro trasversale	42	5	125	14	31	19,9	M6	20	M6	18,3	6,5	105,5	18	56,5	49	16,3
K1522.10010103	nero	C	foro calibrato con cava	33	3	100	10	28	16	M5	16	-	17,4	-	92,5	17	47,5	45	11,4
K1522.10012104	nero	C	foro calibrato con cava	33	4	100	12	28	16	M5	16	-	17,4	-	92,5	17	47,5	45	13,8
K1522.12512104	nero	C	foro calibrato con cava	42	4	125	12	31	19,9	M6	20	-	18,3	-	105,5	18	56,5	49	13,8
K1522.12514105	nero	C	foro calibrato con cava	42	5	125	14	31	19,9	M6	20	-	18,3	-	105,5	18	56,5	49	16,3
K1522.10010203	argento	C	foro calibrato con cava	33	3	100	10	28	16	M5	16	-	17,4	-	92,5	17	47,5	45	11,4
K1522.10012204	argento	C	foro calibrato con cava	33	4	100	12	28	16	M5	16	-	17,4	-	92,5	17	47,5	45	13,8
K1522.12512204	argento	C	foro calibrato con cava	42	4	125	12	31	19,9	M6	20	-	18,3	-	105,5	18	56,5	49	13,8
K1522.12514205	argento	C	foro calibrato con cava	42	5	125	14	31	19,9	M6	20	-	18,3	-	105,5	18	56,5	49	16,3
K1522.100101	nero	E	con foro calibrato	33	-	100	10	28	16	M5	16	-	17,4	-	92,5	17	47,5	45	-
K1522.100121	nero	E	con foro calibrato	33	-	100	12	28	16	M5	16	-	17,4	-	92,5	17	47,5	45	-
K1522.125121	nero	E	con foro calibrato	42	-	125	12	31	19,9	M6	20	-	18,3	-	105,5	18	56,5	49	-
K1522.125141	nero	E	con foro calibrato	42	-	125	14	31	19,9	M6	20	-	18,3	-	105,5	18	56,5	49	-
K1522.100102	argento	E	con foro calibrato	33	-	100	10	28	16	M5	16	-	17,4	-	92,5	17	47,5	45	-
K1522.100122	argento	E	con foro calibrato	33	-	100	12	28	16	M5	16	-	17,4	-	92,5	17	47,5	45	-
K1522.125122	argento	E	con foro calibrato	42	-	125	12	31	19,9	M6	20	-	18,3	-	105,5	18	56,5	49	-
K1522.125142	argento	E	con foro calibrato	42	-	125	14	31	19,9	M6	20	-	18,3	-	105,5	18	56,5	49	-