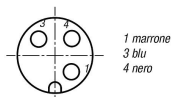


Connettori a spina, bussola M12x1 con chiusura a vite

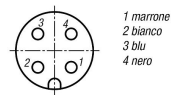
Descrizione articolo/immagini prodotto



1 marrone
2 blu
3 nero
4 bianco



1 bianco
2 marrone
3 verde
4 giallo
5 grigio
6 rosa
7 blu
8 rosso



1 marrone
2 bianco
3 blu
4 nero



1 marrone
2 blu
3 bianco
4 verde
5 rosa
6 giallo
7 nero
8 grigio
9 rosso
10 violetto
11 grigio-rosa
12 rosso-blu

Descrizione

Materiale:

Alloggiamento: plastica.

Cavo: PUR

(4 poli, lunghezza 3 e 5 metri in PVC.

8 poli lunghezza 10 metri PVC.

12 poli lunghezza 10 metri PVC).

Isolamento cavetto: PP

(4 poli, lunghezza 3 e 5 metri PVC.

8 poli lunghezza 10 metri PVC.

12 poli lunghezza 10 metri PVC).

Contatto: lega di rame.

Superficie di contatto: Au (oro).

Serratura: zinco pressofuso nichelato.

Versione:

Bussola (femmina)

Colore dell'alloggiamento: nero.

Colore del cavo: nero.

Nota:

Connettori a spina con chiusura a vite.

Connettori a spina con cavo rivestito a estrusione.

Identificazione anime secondo il codice colore DIN 47100.

Codifica A. Coppia di avvitamento consigliata per il meccanismo di chiusura 0,6 Nm.

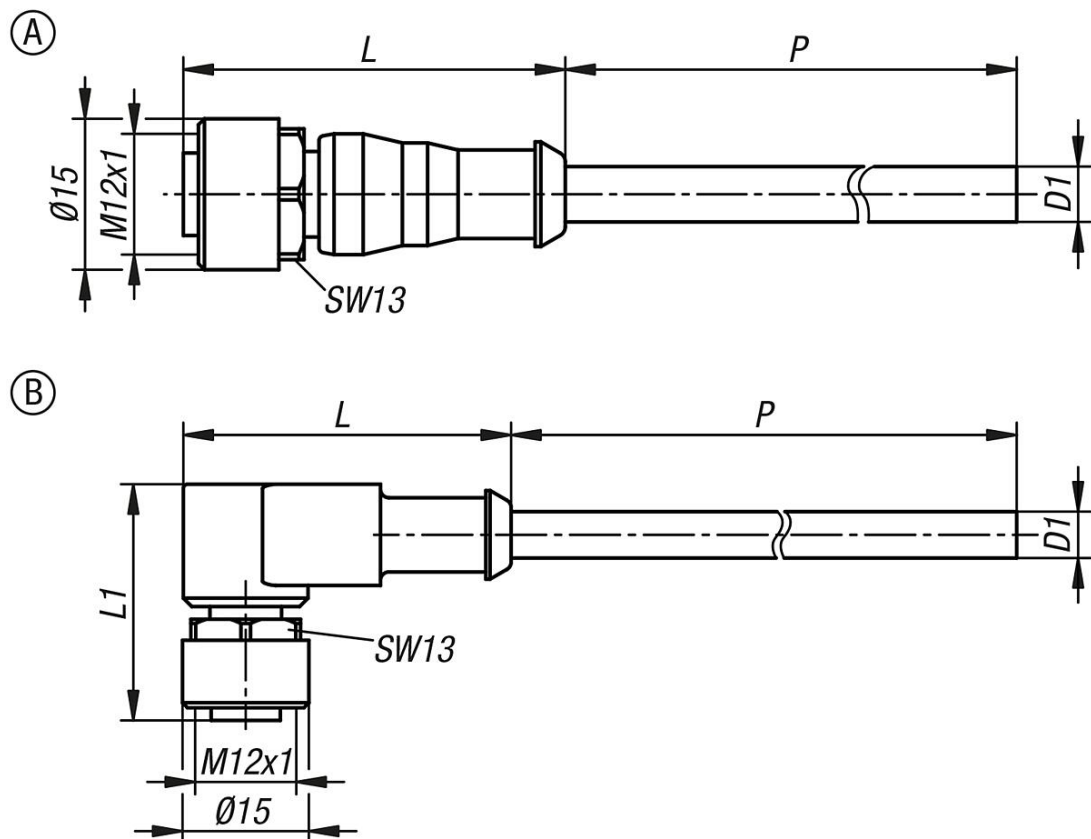
I connettori sono progettati per essere utilizzati nella costruzione di impianti, nei dispositivi di controllo e negli apparecchi elettrici.

Dati tecnici:

Numero di cicli di connessione: ≥ 100 .

Connettori a spina, bussola M12x1 con chiusura a vite

Disegni



Sintesi articoli

Connettori a spina, bussola M12x1 con chiusura a vite

N. ordine	Versione 2	Forma	Tipo di stampo	P	D1	L	Numero di conduttori x diametro conduttore	Grado di protezione	Tensione d'esercizio V
K1498.1203X2000	3 poli	A	bussola diritta	2000	4,1	38	3 x 0,34 mm ²	IP65/IP67	250 AC / 250 DC
K1498.1203X5000	3 poli	A	bussola diritta	5000	4,1	38	3 x 0,34 mm ²	IP65/IP67	250 AC / 250 DC
K1498.1204X3000	-	A	bussola diritta	3000	5	38	N=4 X 0,34 mm ²	IP65/IP67	250 AC / 250 DC
K1498.1204X5000	-	A	bussola diritta	5000	5	38	N=4 X 0,34 mm ²	IP65/IP67	250 AC / 250 DC
K1498.1208X2500	8 poli	A	bussola diritta	2500	5,8	43,5	8 x 0,25 mm ²	IP65/IP67	30 AC / 30 DC
K1498.1208X5000	8 poli	A	bussola diritta	5000	5,8	43,5	8 x 0,25 mm ²	IP65/IP67	30 AC / 30 DC
K1498.1208X10000	8 poli	A	bussola diritta	10000	6	43,5	8 x 0,25 mm ²	IP65/IP67	30 AC / 30 DC
K1498.1212X3000	12 poli	A	bussola diritta	3000	6	43,5	12 x 0,14 mm ²	IP65/IP67	30 AC / 30 DC
K1498.1212X5000	12 poli	A	bussola diritta	5000	6	43,5	12 x 0,14 mm ²	IP65/IP67	30 AC / 30 DC
K1498.1212X10000	12 poli	A	bussola diritta	10000	6	43,5	12 x 0,14 mm ²	IP65/IP67	30 AC / 30 DC
K1498.11203X2000	3 poli	B	bussola angolata	2000	4,1	39	3 x 0,34 mm ²	IP65/IP67	250 AC / 250 DC
K1498.11203X5000	3 poli	B	bussola angolata	5000	4,1	39	3 x 0,34 mm ²	IP65/IP67	250 AC / 250 DC
K1498.11204X3000	-	B	bussola angolata	3000	5	39	N=4 X 0,34 mm ²	IP65/IP67	250 AC / 250 DC
K1498.11204X5000	-	B	bussola angolata	5000	5	39	N=4 X 0,34 mm ²	IP65/IP67	250 AC / 250 DC
K1498.11208X3000	8 poli	B	bussola angolata	3000	5,8	39	8 x 0,25 mm ²	IP65/IP67	30 AC / 30 DC
K1498.11208X5000	8 poli	B	bussola angolata	5000	5,8	39	8 x 0,25 mm ²	IP65/IP67	30 AC / 30 DC
K1498.11208X10000	8 poli	B	bussola angolata	10000	6	39	8 x 0,25 mm ²	IP65/IP67	30 AC / 30 DC
K1498.11212X3000	12 poli	B	bussola angolata	3000	6	39	12 x 0,14 mm ²	IP65/IP67	30 AC / 30 DC
K1498.11212X5000	12 poli	B	bussola angolata	5000	6	39	12 x 0,14 mm ²	IP65/IP67	30 AC / 30 DC
K1498.11212X10000	12 poli	B	bussola angolata	10000	6	39	12 x 0,14 mm ²	IP65/IP67	30 AC / 30 DC

Connettori a spina, bussola M12x1 con chiusura a vite

Sintesi articoli

N. ordine	Tensione di picco nominale V	Corrente nominale (40 °C) A	Resistenza del conduttore (20 °C) Ω/Km	Grado di sporco	Tensione nominale V	Tensione di prova S
K1498.1203X2000	2500	4	57	3	300 AC	2500 AC
K1498.1203X5000	2500	4	57	3	300 AC	2500 AC
K1498.1204X3000	2500	4	60	3	300 AC	2000 AC
K1498.1204X5000	2500	4	60	3	300 AC	2000 AC
K1498.1208X2500	800	2	79	3	300 AC	2500 AC
K1498.1208X5000	800	2	79	3	300 AC	2500 AC
K1498.1208X10000	800	2	79	3	300 AC	2000 AC
K1498.1212X3000	800	1,5	138	3	300 AC	1500 AC
K1498.1212X5000	800	1,5	138	3	300 AC	1500 AC
K1498.1212X10000	800	1,5	138	3	300 AC	1500 AC
K1498.11203X2000	2500	4	57	3	300 AC	2500 AC
K1498.11203X5000	2500	4	57	3	300 AC	2500 AC
K1498.11204X3000	2500	4	60	3	300 AC	2000 AC
K1498.11204X5000	2500	4	60	3	300 AC	2000 AC
K1498.11208X3000	800	2	79	3	300 AC	2500 AC
K1498.11208X5000	800	2	79	3	300 AC	2500 AC
K1498.11208X10000	800	2	79	3	300 AC	2000 AC
K1498.11212X3000	800	1,5	138	3	300 AC	1500 AC
K1498.11212X5000	800	1,5	138	3	300 AC	1500 AC
K1498.11212X10000	800	1,5	138	3	300 AC	1500 AC

N. ordine	Raggio di curvatura cavo mobile	Raggio di curvatura cavo fisso	Numero massimo di cicli di flessione	Intervallo di temperature del cavo variabile	Intervallo di temperature del cavo fisso	Idoneità EMC	Privo di alogenati
K1498.1203X2000	≥ 10 x D1	≥ 5 x D1	10000000 (25 °C)	-25 °C - +80 °C	-40 °C - +80 °C	-	si
K1498.1203X5000	≥ 10 x D1	≥ 5 x D1	10000000 (25 °C)	-25 °C - +80 °C	-40 °C - +80 °C	-	si
K1498.1204X3000	≥ 10 x D1	≥ 5 x D1	10000000 (25 °C)	-5 °C - +80 °C	-30 °C - +80 °C	-	no
K1498.1204X5000	≥ 10 x D1	≥ 5 x D1	10000000 (25 °C)	-5 °C - +80 °C	-30 °C - +80 °C	-	no
K1498.1208X2500	≥ 10 x D1	≥ 5 x D1	10000000 (25 °C)	-25 °C - +80 °C	-40 °C - +80 °C	-	si
K1498.1208X5000	≥ 10 x D1	≥ 5 x D1	10000000 (25 °C)	-25 °C - +80 °C	-40 °C - +80 °C	-	si
K1498.1208X10000	≥ 10 x D1	≥ 5 x D1	2000000 (25 °C)	-5 °C - +80 °C	-30 °C - +80 °C	-	no
K1498.1212X3000	≥ 10 x D1	≥ 7,5 X D1	2000000 (25 °C)	-25 °C - +85 °C	-40 °C - +85 °C	-	si
K1498.1212X5000	≥ 10 x D1	≥ 7,5 X D1	2000000 (25 °C)	-25 °C - +85 °C	-40 °C - +85 °C	-	si
K1498.1212X10000	≥ 10 x D1	≥ 7,5 X D1	2000000 (25 °C)	-5 °C - +70 °C	-30 °C - +70 °C	-	no
K1498.11203X2000	≥ 10 x D1	≥ 5 x D1	10000000 (25 °C)	-25 °C - +80 °C	-40 °C - +80 °C	-	si
K1498.11203X5000	≥ 10 x D1	≥ 5 x D1	10000000 (25 °C)	-25 °C - +80 °C	-40 °C - +80 °C	-	si
K1498.11204X3000	≥ 10 x D1	≥ 5 x D1	10000000 (25 °C)	-5 °C - +80 °C	-30 °C - +80 °C	-	no
K1498.11204X5000	≥ 10 x D1	≥ 5 x D1	10000000 (25 °C)	-5 °C - +80 °C	-30 °C - +80 °C	-	no
K1498.11208X3000	≥ 10 x D1	≥ 5 x D1	10000000 (25 °C)	-25 °C - +80 °C	-40 °C - +80 °C	-	si
K1498.11208X5000	≥ 10 x D1	≥ 5 x D1	10000000 (25 °C)	-25 °C - +80 °C	-40 °C - +80 °C	-	si
K1498.11208X10000	≥ 10 x D1	≥ 5 x D1	2000000 (25 °C)	-5 °C - +80 °C	-30 °C - +80 °C	-	no
K1498.11212X3000	≥ 10 x D1	≥ 7,5 X D1	2000000 (25 °C)	-25 °C - +85 °C	-40 °C - +85 °C	-	si
K1498.11212X5000	≥ 10 x D1	≥ 7,5 X D1	2000000 (25 °C)	-25 °C - +85 °C	-40 °C - +85 °C	-	si
K1498.11212X10000	≥ 10 x D1	≥ 7,5 X D1	2000000 (25 °C)	-55 °C - +70 °C	-30 °C - +70 °C	-	no