

Maniglie a staffa in alluminio

Descrizione articolo/immagini prodotto



Descrizione

Descrizione del prodotto:

Questa maniglia a staffa si distingue per l'ampio volume e la piacevolezza al tatto. Facile da pulire grazie al design chiuso e liscio.

Materiale:

Maniglia a staffa EN AW-6060.
Vite, dado e rondella in acciaio inox.

Versione:

nero o argento.

Montaggio:

Forma A dal lato anteriore.
Forma B dal retro.

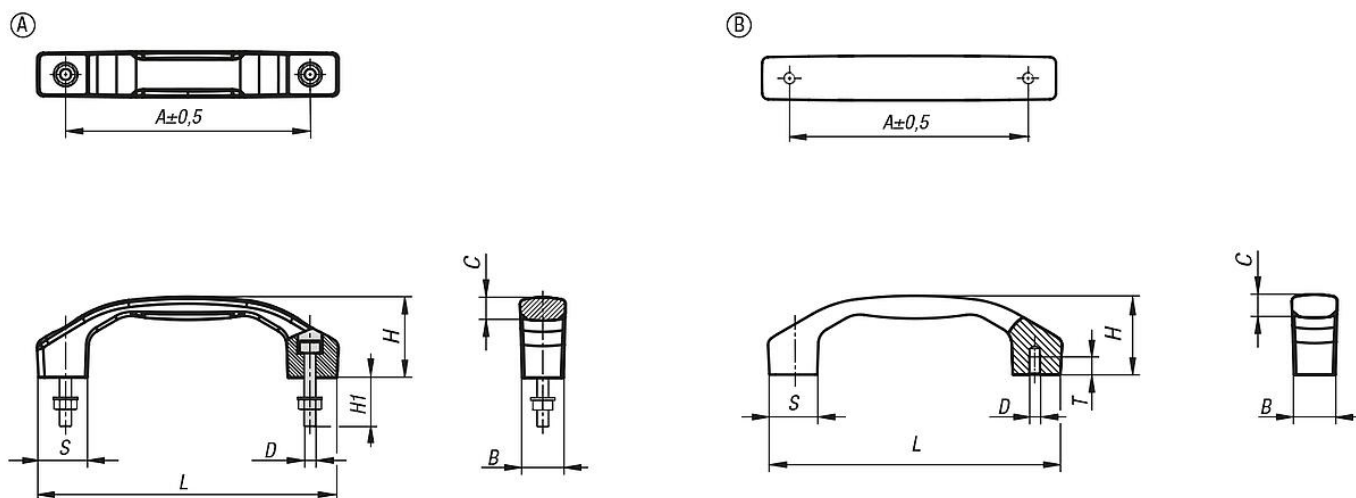
Vantaggi:

Elemento di tenuta per l'apertura e la chiusura dei coperchi, coperture e cofani.
Campi di utilizzo: produzione macchine, produzione di impianti, costruzione di utensili e industria del mobile.
Resistente alla torsione e facile da usare

Fornitura:

La forma A contiene viti, dadi e rondelle.

Disegni



Sintesi articoli

Maniglie a staffa in alluminio

N. ordine	Forma	Colore corpo base	A	B	C	D	H	H1	L	S	T	Capacità di carico N
K1641.1100051	A	nero	100	17	9,5	M5	33	20	122	20	-	1000
K1641.1120061	A	nero	120	21	11,4	M6	39	25	146	24	-	1000
K1641.1140081	A	nero	140	24	14,2	M8	45	30	170	28	-	1000
K1641.1160081	A	nero	160	28	15,5	M8	52	30	194	32	-	1000
K1641.1180101	A	nero	180	31	16	M10	58	40	218	36	-	1000

Maniglie a staffa in alluminio

Sintesi articoli

N. ordine	Forma	Colore corpo base	A	B	C	D	H	H1	L	S	T	Capacità di carico N
K1641.1100053	A	argento	100	17	9,5	M5	33	20	122	20	-	1000
K1641.1120063	A	argento	120	21	11,4	M6	39	25	146	24	-	1000
K1641.1140083	A	argento	140	24	14,2	M8	45	30	170	28	-	1000
K1641.1160083	A	argento	160	28	15,5	M8	52	30	194	32	-	1000
K1641.1180103	A	argento	180	31	16	M10	58	40	218	36	-	1000
K1641.2100051	B	nero	100	17	9,5	M5	33	-	122	20	7,5	1000
K1641.2120061	B	nero	120	21	11,4	M6	39	-	146	24	9	1000
K1641.2140081	B	nero	140	24	14,2	M8	45	-	170	28	12	1000
K1641.2160081	B	nero	160	28	15,5	M8	52	-	194	32	12	1000
K1641.2180101	B	nero	180	31	16	M10	58	-	218	36	15	1000
K1641.2100053	B	argento	100	17	9,5	M5	33	-	122	20	7,5	1000
K1641.2120063	B	argento	120	21	11,4	M6	39	-	146	24	9	1000
K1641.2140083	B	argento	140	24	14,2	M8	45	-	170	28	12	1000
K1641.2160083	B	argento	160	28	15,5	M8	52	-	194	32	12	1000
K1641.2180103	B	argento	180	31	16	M10	58	-	218	36	15	1000