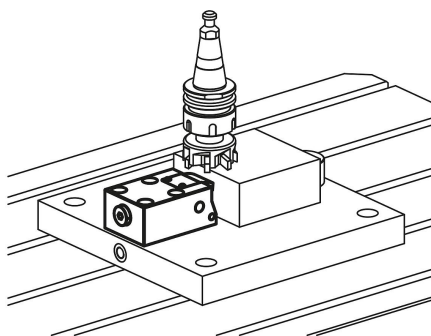
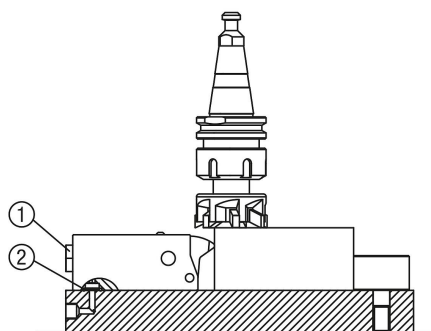
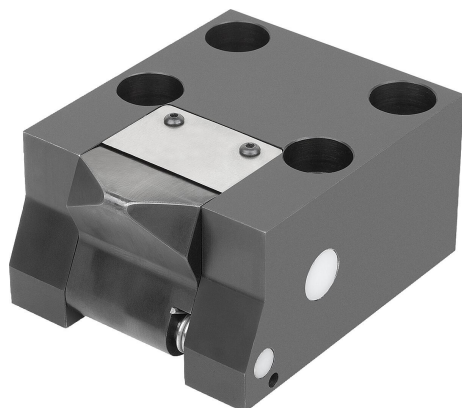


## Morse laterali, idrauliche ad azione semplice con ritorno della molla

Descrizione articolo/immagini prodotto



### Descrizione

#### Descrizione del prodotto:

Con le morse laterali, la forza di serraggio può essere applicata lateralmente al pezzo. Le morse laterali sono particolarmente adatte a situazioni di bloccaggio in cui non è possibile o non è necessario effettuare il bloccaggio dall'alto.

Con l'aiuto di molle, il pistone e il pressore vengono riportati in posizione di partenza dopo lo scarico della pressione.

#### Materiale:

Alloggiamento e pistone in acciaio.

#### Versione:

Alloggiamento brunito.

Pistone temprato.

#### Nota:

Nell'applicazione della forza di serraggio laterale, sono presenti una componente di forza orizzontale e una verticale. La dimensione delle componenti della forza dipende dalla corsa. La componente verticale della forza generata può raggiungere al massimo il 25% della forza di serraggio. Con questa forza il pezzo viene bloccato contro la superficie di appoggio. La componente orizzontale della forza diminuisce in funzione della corsa fino a raggiungere almeno il 95% della forza iniziale.

Il pistone di bloccaggio della morsa laterale è dotato di una limitazione di corsa integrata.

Evitare la penetrazione di liquidi di taglio e di raffreddamento nel cilindro.

Osservare le istruzioni di sicurezza.

#### Modalità di utilizzo

- Raccordo filettato
- Raccordo flangiato con O-ring

#### Dati tecnici:

Pressione d'esercizio max.: 500 bar.

#### Vantaggi:

- Altezza di montaggio ridotta.
- Limitazione di corsa integrata per pistone di bloccaggio.

#### Fornitura:

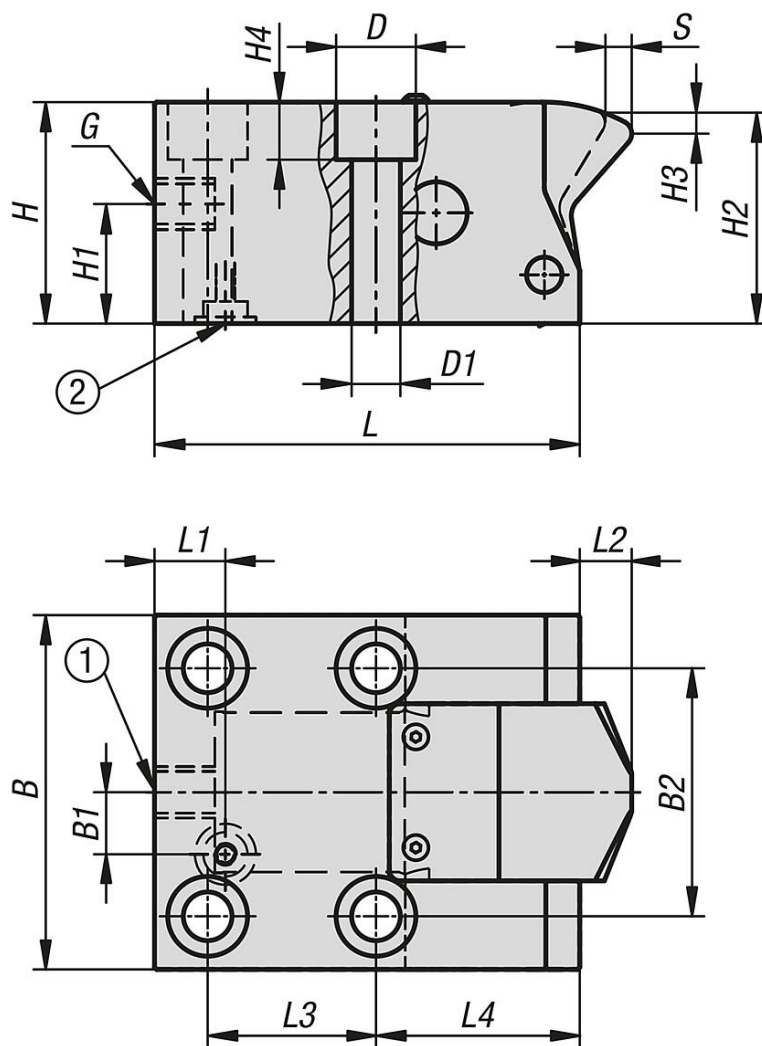
n. 1 O-ring 10x2 incluso (per uso con raccordo flangiato con O-Ring).

#### Nota disegno:

- 1) Tappo filettato
- 2) O-Ring

Morse laterali, idrauliche ad azione semplice con ritorno della molla

Disegni



Sintesi articoli

Morse laterali, idrauliche, ad azione semplice con ritorno della molla

N. ordine	Diametro del pistone	Corsa S	Tipo di attacco	B	B1	B2	D	D1	G	H	H1	H2	H3	H4	L	L1	L2	L3	L4
K1855.16082404	16	8	-	50	-	32	13,5	8,5	1/4	32	19	31	4	8,5	68	13	2	27	32
K1855.25102404	25	10	-	60	-	40	15	9	1/4	40	23	39	4	9	90	14	2,5	38	42
K1855.36102404	36	10	-	80	14	56	18	11	1/4	50	27	49	4	11	96	16	2	38	46

N. ordine	Diametro del pistone	Forza di serraggio a 100 bar (kN)	Forza di serraggio a 500 bar (kN)	Fabbisogno di olio / 10 mm Corsa (cm <sup>3</sup> )
K1855.16082404	16	1,7	8,5	2
K1855.25102404	25	4	20	4,9
K1855.36102404	36	8	40	10,2

