

Maniglie a staffa in alluminio, montaggio dal lato posteriore

Descrizione articolo/immagini prodotto



Descrizione

Descrizione del prodotto:

Questa maniglia a staffa si distingue per l'ampio volume e la piacevolezza al tatto. Facile da pulire grazie al design chiuso e liscio.

Materiale:

Maniglia a staffa EN AW-6060.
Vite, dado e rondella in acciaio inox.

Versione:

nero o argento.

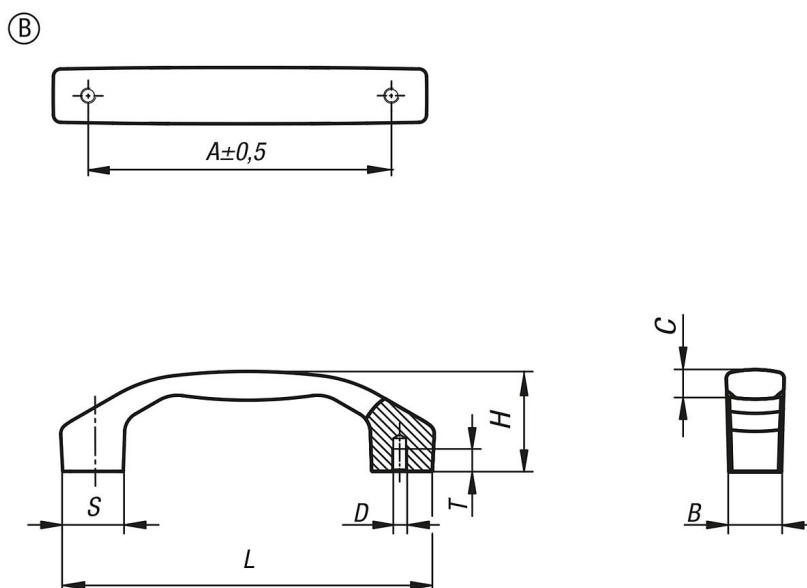
Montaggio:

Forma B dal lato anteriore.

Vantaggi:

Elemento di tenuta per l'apertura e la chiusura dei coperchi, coperture e cofani.
Campi di utilizzo: produzione macchine, produzione di impianti, costruzione di utensili e industria del mobile.
Resistente alla torsione e facile da usare

Disegni



Sintesi articoli

N. ordine	Forma	Tipo di stampo	Colore corpo base	A	B	C	D	H	L	S	T	Capacità di carico N
K1641.2100051	B	con filettatura interna	nero	100	17	9,5	M5	33	122	20	7,5	1000
K1641.2120061	B	con filettatura interna	nero	120	21	11,4	M6	39	146	24	9	1000
K1641.2140081	B	con filettatura interna	nero	140	24	14,2	M8	45	170	28	12	1000
K1641.2160081	B	con filettatura interna	nero	160	28	15,5	M8	52	194	32	12	1000
K1641.2180101	B	con filettatura interna	nero	180	31	16	M10	58	218	36	15	1000
K1641.2100053	B	con filettatura interna	argento	100	17	9,5	M5	33	122	20	7,5	1000
K1641.2120063	B	con filettatura interna	argento	120	21	11,4	M6	39	146	24	9	1000
K1641.2140083	B	con filettatura interna	argento	140	24	14,2	M8	45	170	28	12	1000

Maniglie a staffa in alluminio, montaggio dal lato posteriore

Sintesi articoli

N. ordine	Forma	Tipo di stampo	Colore corpo base	A	B	C	D	H	L	S	T	Capacità di carico N
K1641.2160083	B	con filettatura interna	argento	160	28	15,5	M8	52	194	32	12	1000
K1641.2180103	B	con filettatura interna	argento	180	31	16	M10	58	218	36	15	1000