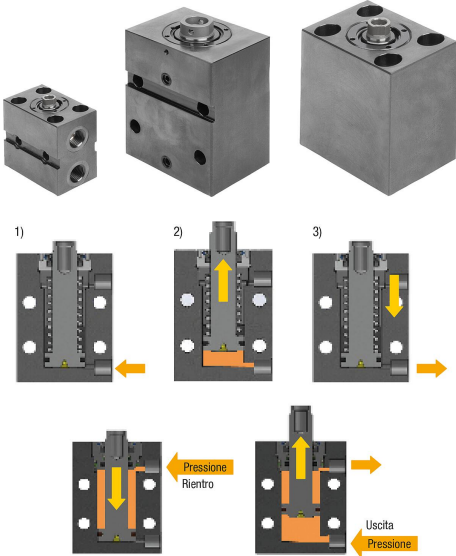


Cilindro a blocco idraulico con raschiatore in metallo ad azione doppia / semplice con ritorno della molla

Descrizione articolo/immagini prodotto



Descrizione

Descrizione del prodotto:

I cilindri a blocco con filettatura interna dell'asta del pistone sono ideali per situazioni di bloccaggio in cui sono richieste corse brevi con forze elevate. I cilindri a blocco possono essere utilizzati come cilindri di pressione o di trazione. Nelle aste dei pistoni possono essere avvitati vari tipi di pressori con filettatura interna. I cilindri a blocco garantiscono un'elevata pressione di esercizio e sono facili da fissare con viti a testa cilindrica grazie alla loro forma compatta e cubica. Nei cilindri a blocco è installata di serie una doppia guarnizione idraulica. Ciò offre il vantaggio di un funzionamento continuo quasi privo di perdite nell'area della guarnizione sul lato dell'asta. I cilindri a blocco sono dotati di serie di raschiatori metallici per evitare la penetrazione di trucioli.

Materiale:

Alloggiamento e pistone in acciaio.
Guarnizione NBR.

Versione:

Alloggiamento brunito.
Pistone temprato.

Nota:

Evitare forze trasversali sui cilindri a blocco.

Se il cilindro a blocco è avvitato trasversalmente all'asse del cilindro, si raccomanda un supporto aggiuntivo per il cilindro a blocco. Se il cilindro a blocco viene utilizzato come cilindro di spinta, il supporto deve trovarsi sul lato inferiore; se viene utilizzato come cilindro di trazione, deve trovarsi sul lato dell'asta.

Il carico dinamico ammesso durante la corsa di avanzamento del pistone deve essere rispettato.

Per i cilindri a blocco ad azione semplice è necessario prevedere un raccordo di ventilazione.

Evitare la penetrazione di liquidi di taglio e di raffreddamento nel cilindro.

I pressori non sono compresi nella fornitura.

Osservare le istruzioni di sicurezza.

Modalità di utilizzo

- Raccordo filettato
- Raccordo flangiato con O-ring

Dati tecnici:

Pressione d'esercizio max.: 500 bar.

Montaggio:

Vedere il profilo di installazione.

Vantaggi:

- Raschiatore metallico integrato.
- Molteplici possibilità di fissaggio.
- Ampia area di corsa.
- Ampia gamma di forze.

Cilindro a blocco idraulico con raschiatore in metallo ad azione doppia / semplice con ritorno della molla

Descrizione articolo/immagini prodotto

- Dimensioni di montaggio ridotte.
- Utilizzo di una guarnizione idraulica doppia.

Su richiesta:

Diametri e corse del pistone più grandi e con controllo di posizione.

Fornitura:

2 pz. O-ring inclusi (per uso con raccordo flangiato con O-Ring).

Accessori:

- Perno d'appoggio K0307.
- Supporti oscillanti K0282, K0302, K1164, K0287, K0288.
- Pinzas de forma hexagonal K0386.

Nota disegno:

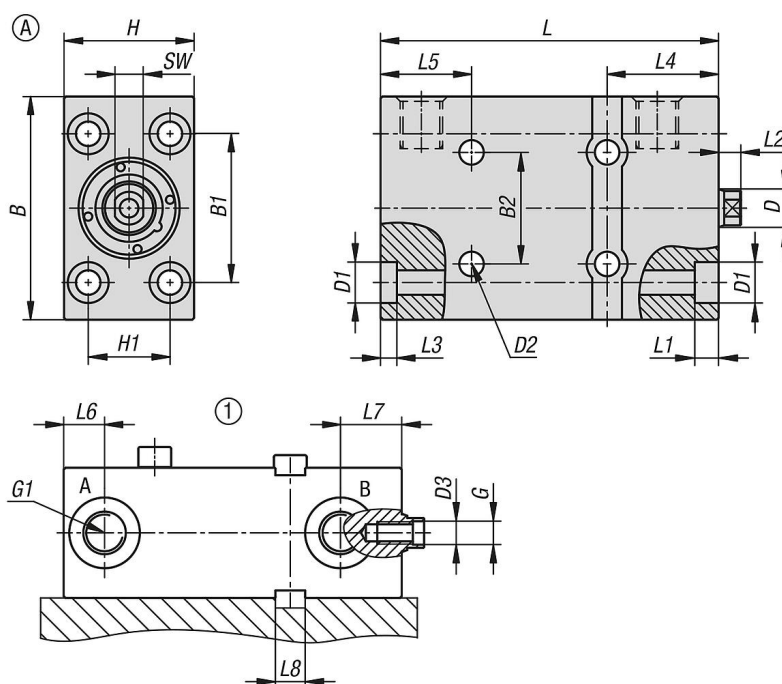
Forma A: fori longitudinali e trasversali, raccordo filettato

Forma B: lato inferiore, foro centrale, raccordo flangiato O-ring

Forma C: lato largo, raccordo flangiato con O-ring

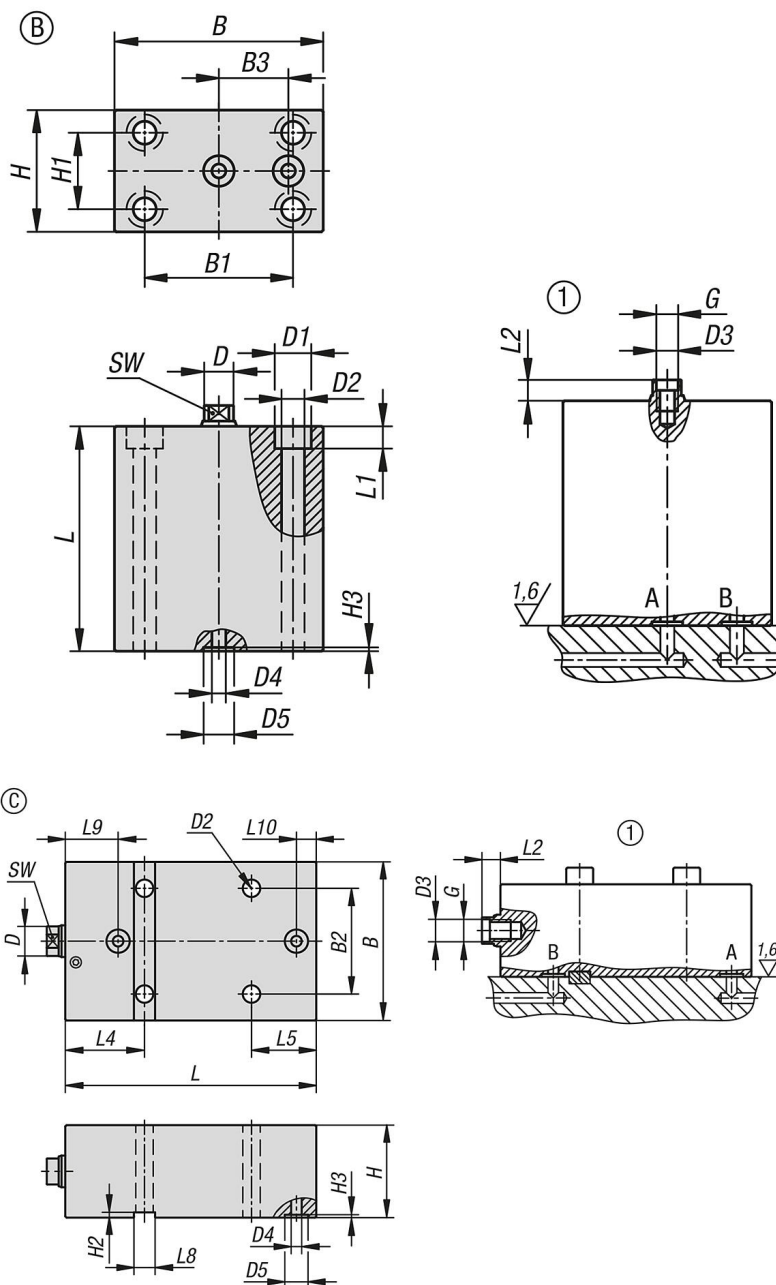
1) Profilo dell'installazione

Disegni



Cilindro a blocco idraulico con raschiatore in metallo ad azione doppia / semplice con ritorno della molla

Disegni



Sintesi articoli

Cilindro idraulico a blocco con raschiatore metallico, ad azione doppia / semplice con ritorno della molla

N. ordine	Forma	Tipo di stampo	Diametro del pistone	Corsa	Tipo di attacco	B	B1	B2	B3	D	D1	D2	D3	D4	D5	G	G1	H	H1	H2	H3
K1859.160821011	A	ad azione singola	16	8	raccordo filettato	60	40	30	-	10	11	6,5	6,3x3	-	-	M6x15	G1/4	35	22	2	-
K1859.162021011	A	ad azione singola	16	20	raccordo filettato	60	40	30	-	10	11	6,5	6,3x3	-	-	M6x15	G1/4	35	22	2	-
K1859.200821011	A	ad azione singola	20	8	raccordo filettato	60	40	40	-	12	11	6,5	8,5x3	-	-	M8x16	G1/4	35	22	2	-
K1859.202021011	A	ad azione singola	20	20	raccordo filettato	60	40	40	-	12	11	6,5	8,5x3	-	-	M8x16	G1/4	35	22	2	-
K1859.250821011	A	ad azione singola	25	8	raccordo filettato	65	50	50	-	16	14	8,5	10,5x4	-	-	M10x17	G1/4	45	30	2	-
K1859.252021011	A	ad azione singola	25	20	raccordo filettato	65	50	50	-	16	14	8,5	10,5x4	-	-	M10x17	G1/4	45	30	2	-
K1859.321021011	A	ad azione singola	32	10	raccordo filettato	75	55	55	-	20	18	10,5	12,5x4	-	-	M12x18	G1/4	55	35	3	-
K1859.322021011	A	ad azione singola	32	20	raccordo filettato	75	55	55	-	20	18	10,5	12,5x4	-	-	M12x18	G1/4	55	35	3	-
K1859.401021011	A	ad azione singola	40	10	raccordo filettato	85	63	63	-	25	18	10,5	16,5x7	-	-	M16x27	G1/4	63	40	3	-

Cilindro a blocco idraulico con raschiatore in metallo ad azione doppia / semplice con ritorno della molla

Sintesi articoli

N. ordine	Forma	Tipo di stampo	Diametro del pistone	Corsa	Tipo di attacco	B	B1	B2	B3	D	D1	D2	D3	D4	D5	G	G1	H	H1	H2	H3
K1859.402021011	A	ad azione singola	40	20	raccordo filettato	85	63	63	-	25	18	10,5	16,5x7	-	-	M16x27	G1/4	63	40	3	-
K1859.161611011	A	a doppia azione	16	16	raccordo filettato	60	40	30	-	10	11	6,5	6,3x3	-	-	M6x15	G1/4	35	22	2	-
K1859.163211011	A	a doppia azione	16	32	raccordo filettato	60	40	30	-	10	11	6,5	6,3x3	-	-	M6x15	G1/4	35	22	2	-
K1859.165011011	A	a doppia azione	16	50	raccordo filettato	60	40	30	-	10	11	6,5	6,3x3	-	-	M6x15	G1/4	35	22	2	-
K1859.201611011	A	a doppia azione	20	16	raccordo filettato	60	40	40	-	12	11	6,5	8,5x3	-	-	M8x16	G1/4	35	22	2	-
K1859.203211011	A	a doppia azione	20	32	raccordo filettato	60	40	40	-	12	11	6,5	8,5x3	-	-	M8x16	G1/4	35	22	2	-
K1859.205011011	A	a doppia azione	20	50	raccordo filettato	60	40	40	-	12	11	6,5	8,5x3	-	-	M8x16	G1/4	35	22	2	-
K1859.252011011	A	a doppia azione	25	20	raccordo filettato	65	50	50	-	16	14	8,5	10,5x4	-	-	M10x17	G1/4	45	30	2	-
K1859.255011011	A	a doppia azione	25	50	raccordo filettato	65	50	50	-	16	14	8,5	10,5x4	-	-	M10x17	G1/4	45	30	2	-
K1859.322511011	A	a doppia azione	32	25	raccordo filettato	75	55	55	-	20	18	10,5	12,5x4	-	-	M12x18	G1/4	55	35	3	-
K1859.325011011	A	a doppia azione	32	50	raccordo filettato	75	55	55	-	20	18	10,5	12,5x4	-	-	M12x18	G1/4	55	35	3	-
K1859.402511011	A	a doppia azione	40	25	raccordo filettato	85	63	63	-	25	18	10,5	16,5x7	-	-	M16x27	G1/4	63	40	3	-
K1859.405011011	A	a doppia azione	40	50	raccordo filettato	85	63	63	-	25	18	10,5	16,5x7	-	-	M16x27	G1/4	63	40	3	-
K1859.160822021	B	ad azione singola	16	8	raccordo flangiato con o-ring	60	40	-	20	10	11	6,5	6,3x3	4	8,8	M6x15	-	35	22	-	1,1
K1859.162022021	B	ad azione singola	16	20	raccordo flangiato con o-ring	60	40	-	20	10	11	6,5	6,3x3	4	8,8	M6x15	-	35	22	-	1,1
K1859.200822021	B	ad azione singola	20	8	raccordo flangiato con o-ring	60	40	-	22	12	11	6,5	8,5x3	4	8,8	M8x16	-	35	22	-	1,1
K1859.202022021	B	ad azione singola	20	20	raccordo flangiato con o-ring	60	40	-	22	12	11	6,5	8,5x3	4	8,8	M8x16	-	35	22	-	1,1
K1859.250822021	B	ad azione singola	25	8	raccordo flangiato con o-ring	65	50	-	25	16	14	8,5	10,5x4	4	9,8	M10x17	-	45	30	-	1,1
K1859.252022021	B	ad azione singola	25	20	raccordo flangiato con o-ring	65	50	-	25	16	14	8,5	10,5x4	4	9,8	M10x17	-	45	30	-	1,1
K1859.321022021	B	ad azione singola	32	10	raccordo flangiato con o-ring	75	55	-	27,5	20	18	10,5	12,5x4	5	9,8	M12x18	-	55	35	-	1,1
K1859.322022021	B	ad azione singola	32	20	raccordo flangiato con o-ring	75	55	-	27,5	20	18	10,5	12,5x4	5	9,8	M12x18	-	55	35	-	1,1
K1859.401022021	B	ad azione singola	40	10	raccordo flangiato con o-ring	85	63	-	31,5	25	18	10,5	16,5x7	5	9,8	M16x27	-	63	40	-	1,1
K1859.402022021	B	ad azione singola	40	20	raccordo flangiato con o-ring	85	63	-	31,5	25	18	10,5	16,5x7	5	9,8	M16x27	-	63	40	-	1,1
K1859.161612021	B	a doppia azione	16	16	raccordo flangiato con o-ring	60	40	-	20	10	11	6,5	6,3x3	4	8,8	M6x15	-	35	22	-	1,1
K1859.163212021	B	a doppia azione	16	32	raccordo flangiato con o-ring	60	40	-	20	10	11	6,5	6,3x3	4	8,8	M6x15	-	35	22	-	1,1
K1859.165012021	B	a doppia azione	16	50	raccordo flangiato con o-ring	60	40	-	20	10	11	6,5	6,3x3	4	8,8	M6x15	-	35	22	-	1,1
K1859.201612021	B	a doppia azione	20	16	raccordo flangiato con o-ring	60	40	-	22	12	11	6,5	8,5x3	4	8,8	M8x16	-	35	22	-	1,1
K1859.203212021	B	a doppia azione	20	32	raccordo flangiato con o-ring	60	40	-	22	12	11	6,5	8,5x3	4	8,8	M8x16	-	35	22	-	1,1
K1859.205012021	B	a doppia azione	20	50	raccordo flangiato con o-ring	60	40	-	22	12	11	6,5	8,5x3	4	8,8	M8x16	-	35	22	-	1,1
K1859.252012021	B	a doppia azione	25	20	raccordo flangiato con o-ring	65	50	-	25	16	14	8,5	10,5x4	4	9,8	M10x17	-	45	30	-	1,1
K1859.255012021	B	a doppia azione	25	50	raccordo flangiato con o-ring	65	50	-	25	16	14	8,5	10,5x4	4	9,8	M10x17	-	45	30	-	1,1
K1859.322512021	B	a doppia azione	32	25	raccordo flangiato con o-ring	75	55	-	27,5	20	18	10,5	12,5x4	5	9,8	M12x18	-	55	35	-	1,1
K1859.325012021	B	a doppia azione	32	50	raccordo flangiato con o-ring	75	55	-	27,5	20	18	10,5	12,5x4	5	9,8	M12x18	-	55	35	-	1,1
K1859.402512021	B	a doppia azione	40	25	raccordo flangiato con o-ring	85	63	-	31,5	25	18	10,5	16,5x7	5	9,8	M16x27	-	63	40	-	1,1
K1859.405012021	B	a doppia azione	40	50	raccordo flangiato con o-ring	85	63	-	31,5	25	18	10,5	16,5x7	5	9,8	M16x27	-	63	40	-	1,1
K1859.160822031	C	ad azione singola	16	8	raccordo flangiato con o-ring	60	-	30	-	10	-	6,5	6,3x3	4	8,8	M6x15	-	35	-	2	1,1
K1859.162022031	C	ad azione singola	16	20	raccordo flangiato con o-ring	60	-	30	-	10	-	6,5	6,3x3	4	8,8	M6x15	-	35	-	2	1,1
K1859.200822031	C	ad azione singola	20	8	raccordo flangiato con o-ring	60	-	40	-	12	-	6,5	8,5x3	4	8,8	M8x16	-	35	-	2	1,1
K1859.202022031	C	ad azione singola	20	20	raccordo flangiato con o-ring	60	-	40	-	12	-	6,5	8,5x3	4	8,8	M8x16	-	35	-	2	1,1
K1859.250822031	C	ad azione singola	25	8	raccordo flangiato con o-ring	65	-	50	-	16	-	8,5	10,5x4	4	9,8	M10x17	-	45	-	2	1,1
K1859.252022031	C	ad azione singola	25	20	raccordo flangiato con o-ring	65	-	50	-	16	-	8,5	10,5x4	4	9,8	M10x17	-	45	-	2	1,1
K1859.321022031	C	ad azione singola	32	10	raccordo flangiato con o-ring	75	-	55	-	20	-	10,5	12,5x4	5	9,8	M12x18	-	55	-	3	1,1
K1859.322022031	C	ad azione singola	32	20	raccordo flangiato con o-ring	75	-	55	-	20	-	10,5	12,5x4	5	9,8	M12x18	-	55	-	3	1,1
K1859.401022031	C	ad azione singola	40	10	raccordo flangiato con o-ring	85	-	63	-	25	-	10,5	16,5x7	5	9,8	M16x27	-	63	-	3	1,1
K1859.402022031	C	ad azione singola	40	20	raccordo flangiato con o-ring	85	-	63	-	25	-	10,5	16,5x7	5	9,8	M16x27	-	63	-	3	1,1
K1859.161612031	C	a doppia azione	16	16	raccordo flangiato con o-ring	60	-	30	-	10	-	6,5	6,3x3	4	8,8	M6x15	-	35	-	2	1,1
K1859.163212031	C	a doppia azione	16	32	raccordo flangiato con o-ring	60	-	30	-	10	-	6,5	6,3x3	4	8,8	M6x15	-	35	-	2	1,1
K1859.165012031	C	a doppia azione	16	50	raccordo flangiato con o-ring	60	-	30	-	10	-	6,5	6,3x3	4	8,8	M6x15	-	35	-	2	1,1
K1859.201612031	C	a doppia azione	20	16	raccordo flangiato con o-ring	60	-	40	-	12	-	6,5	8,5x3	4	8,8	M8x16	-	35	-	2	1,1
K1859.203212031	C	a doppia azione	20	32	raccordo flangiato con o-ring	60	-	40	-	12	-	6,5	8,5x3	4	8,8	M8x16	-	35	-	2	1,1
K1859.205012031	C	a doppia azione	20	50	raccordo flangiato con o-ring	60	-	40	-	12	-	6,5	8,5x3	4	8,8	M8x16	-	35	-	2	1,1
K1859.252012031	C	a doppia azione	25	20	raccordo flangiato con o-ring	65	-	50	-	16	-	8,5	10,5x4	4	9,8	M10x17	-	45	-	2	1,1
K1859.255012031	C	a doppia azione	25	50	raccordo flangiato con o-ring	65	-	50	-	16	-	8,5	10,5x4	4	9,8	M10x17	-	45	-	2	1,1
K1859.322512031	C	a doppia azione	32	25	raccordo flangiato con o-ring	75	-	55	-	20	-	10,5	12,5x4	5	9,8	M12x18	-	55	-	3	1,1
K1859.325012031	C	a doppia azione	32	50	raccordo flangiato con o-ring	75	-	55	-	20	-	10,5	12,5x4	5	9,8	M12x18	-	55	-	3	1,1
K1859.402512031	C	a doppia azione	40	25	raccordo flangiato con o-ring	85	-	63	-	25	-	10,5	16,5x7	5	9,8	M16x27	-	63	-	3	1,1
K1859.405012031	C	a doppia azione	40	50	raccordo flangiato con o-ring	85	-	63	-	25	-	10,5	16,5x7	5	9,8	M16x27	-	63	-	3	1,1

Cilindro a blocco idraulico con raschiatore metallico

Cilindro a blocco idraulico con raschiatore in metallo ad azione doppia / semplice con ritorno della molla

Sintesi articoli

N. ordine	Forma	Tipo di stampo	Diametro del pistone	Corsa	L	L1	L2	L3	L4	L5	L6	L7	L8	L9	L10	SW	Superficie del pistone effettiva (cm ²)	Forza di compressione a 100 bar (kN)	Forza di trazione a 100 bar (kN)
K1859.160821011	A	ad azione singola	16	8	56	6,4	6	4,4	30	-	1116,5	8	-	-	8		2	2	-
K1859.162021011	A	ad azione singola	16	20	91	6,4	6	4,4	30	-	1116,5	8	-	-	8		2	2	-
K1859.200821011	A	ad azione singola	20	8	61	6,4	7	4,4	30	-	1116,5	8	-	-	10		3,1	3,1	-
K1859.202021011	A	ad azione singola	20	20	95	6,4	7	4,4	30	-	1116,5	8	-	-	10		3,1	3,1	-
K1859.250821011	A	ad azione singola	25	8	64	8,6	7	6,4	33	-	1118	10	-	-	13		4,9	4,9	-
K1859.252021011	A	ad azione singola	25	20	94	8,6	7	6,4	33	-	1118	10	-	-	13		4,9	4,9	-
K1859.321021011	A	ad azione singola	32	10	75	10,610	7,6	38	-	11	22	12	-	-	17		8	8	-
K1859.322021011	A	ad azione singola	32	20	100	10,610	7,6	38	-	11	22	12	-	-	17		8	8	-
K1859.401021011	A	ad azione singola	40	10	79	10,610	10,640	-	11	24	12	-	-	-	22		12,5	12,6	-
K1859.402021011	A	ad azione singola	40	20	104	10,610	10,640	-	11	24	12	-	-	-	22		12,5	12,6	-
K1859.161611011	A	a doppia azione	16	16	56	6,4	6	4,4	30	-	1116,5	8	-	-	8		2	2	1,2
K1859.163211011	A	a doppia azione	16	32	73	6,4	6	4,4	30	-	1116,5	8	-	-	8		2	2	1,2
K1859.165011011	A	a doppia azione	16	50	91	6,4	6	4,4	3024,5	1116,5	8	-	-	8		2	2	1,2	
K1859.201611011	A	a doppia azione	20	16	61	6,4	7	4,4	30	-	1116,5	8	-	-	10		3,1	3,1	2
K1859.203211011	A	a doppia azione	20	32	77	6,4	7	4,4	30	-	1116,5	8	-	-	10		3,1	3,1	2
K1859.205011011	A	a doppia azione	20	50	95	6,4	7	4,4	3024,5	1116,5	8	-	-	10		3,1	3,1	2	
K1859.252011011	A	a doppia azione	25	20	64	8,6	7	6,4	33	-	1118	10	-	-	13		4,9	4,9	2,9
K1859.255011011	A	a doppia azione	25	50	94	8,6	7	6,4	33	26	11	18	10	-	13		4,9	4,9	2,9
K1859.322511011	A	a doppia azione	32	25	75	10,610	7,6	38	-	11	22	12	-	-	17		8	8	4,9
K1859.325011011	A	a doppia azione	32	50	100	10,610	7,6	38	27	11	22	12	-	-	17		8	8	4,9
K1859.402511011	A	a doppia azione	40	25	79	10,610	10,640	-	11	24	12	-	-	-	22		12,5	12,6	7,7
K1859.405011011	A	a doppia azione	40	50	104	10,610	10,640	27	11	24	12	-	-	-	22		12,5	12,6	7,7
K1859.160822021	B	ad azione singola	16	8	56	6,4	6	-	-	-	-	-	-	-	8		2	2	-
K1859.162022021	B	ad azione singola	16	20	91	6,4	6	-	-	-	-	-	-	-	8		2	2	-
K1859.200822021	B	ad azione singola	20	8	61	6,4	7	-	-	-	-	-	-	-	10		3,1	3,1	-
K1859.202022021	B	ad azione singola	20	20	95	6,4	7	-	-	-	-	-	-	-	10		3,1	3,1	-
K1859.250822021	B	ad azione singola	25	8	64	8,6	7	-	-	-	-	-	-	-	13		4,9	4,9	-
K1859.252022021	B	ad azione singola	25	20	94	8,6	7	-	-	-	-	-	-	-	13		4,9	4,9	-
K1859.321022021	B	ad azione singola	32	10	75	10,610	-	-	-	-	-	-	-	-	17		8	8	-
K1859.322022021	B	ad azione singola	32	20	100	10,610	-	-	-	-	-	-	-	-	17		8	8	-
K1859.401022021	B	ad azione singola	40	10	79	10,610	-	-	-	-	-	-	-	-	22		12,5	12,6	-
K1859.402022021	B	ad azione singola	40	20	104	10,610	-	-	-	-	-	-	-	-	22		12,5	12,6	-
K1859.161612021	B	a doppia azione	16	16	56	6,4	6	-	-	-	-	-	-	-	8		2	2	1,2
K1859.163212021	B	a doppia azione	16	32	73	6,4	6	-	-	-	-	-	-	-	8		2	2	1,2
K1859.165012021	B	a doppia azione	16	50	91	6,4	6	-	-	-	-	-	-	-	8		2	2	1,2
K1859.201612021	B	a doppia azione	20	16	61	6,4	7	-	-	-	-	-	-	-	10		3,1	3,1	2
K1859.203212021	B	a doppia azione	20	32	77	6,4	7	-	-	-	-	-	-	-	10		3,1	3,1	2
K1859.205012021	B	a doppia azione	20	50	95	6,4	7	-	-	-	-	-	-	-	10		3,1	3,1	2
K1859.252012021	B	a doppia azione	25	20	64	8,6	7	-	-	-	-	-	-	-	13		4,9	4,9	2,9
K1859.255012021	B	a doppia azione	25	50	94	8,6	7	-	-	-	-	-	-	-	13		4,9	4,9	2,9
K1859.322512021	B	a doppia azione	32	25	75	10,610	-	-	-	-	-	-	-	-	17		8	8	4,9
K1859.325012021	B	a doppia azione	32	50	100	10,610	-	-	-	-	-	-	-	-	17		8	8	4,9
K1859.402512021	B	a doppia azione	40	25	79	10,610	-	-	-	-	-	-	-	-	22		12,5	12,6	7,7
K1859.405012021	B	a doppia azione	40	50	104	10,610	-	-	-	-	-	-	-	-	22		12,5	12,6	7,7
K1859.160822031	C	ad azione singola	16	8	56	-	-	-	30	-	-	-	8	20,5	7	8	2	2	-
K1859.162022031	C	ad azione singola	16	20	91	-	-	-	30	-	-	-	8	20,5	7	8	2	2	-
K1859.200822031	C	ad azione singola	20	8	61	-	-	-	30	-	-	-	8	20	7,5	10	3,1	3,1	-
K1859.202022031	C	ad azione singola	20	20	95	-	-	-	30	-	-	-	8	20	7,5	10	3,1	3,1	-
K1859.250822031	C	ad azione singola	25	8	64	-	-	-	33	-	-	-	10	21	7,5	13	4,9	4,9	-
K1859.252022031	C	ad azione singola	25	20	94	-	-	-	33	-	-	-	10	21	7,5	13	4,9	4,9	-
K1859.321022031	C	ad azione singola	32	10	75	-	-	-	38	-	-	-	12	25	10	17	8	8	-
K1859.322022031	C	ad azione singola	32	20	100	-	-	-	38	-	-	-	12	25	10	17	8	8	-
K1859.401022031	C	ad azione singola	40	10	79	-	-	-	40	-	-	-	12	27	10	22	12,5	12,6	-
K1859.402022031	C	ad azione singola	40	20	104	-	-	-	40	-	-	-	12	27	10	22	12,5	12,6	-
K1859.161612031	C	a doppia azione	16	16	56	-	-	-	30	-	-	-	8	20,5	7	8	2	2	1,2
K1859.163212031	C	a doppia azione	16	32	73	-	-	-	30	-	-	-	8	20,5	7	8	2	2	1,2
K1859.165012031	C	a doppia azione	16	50	91	-	-	-	3024,5	-	-	-	8	20,5	7	8	2	2	1,2
K1859.201612031	C	a doppia azione	20	16	61	-	-	-	30	-	-	-	8	20	7,5	10	3,1	3,1	2
K1859.203212031	C	a doppia azione	20	32	77	-	-	-	30	-	-	-	8	20	7,5	10	3,1	3,1	2
K1859.205012031	C	a doppia azione	20	50	95	-	-	-	3024,5	-	-	-	8	20	7,5	10	3,1	3,1	2
K1859.252012031	C	a doppia azione	25	20	64	-	-	-	33	-	-	-	10	21	7,5	13	4,9	4,9	2,9

Cilindro a blocco idraulico con raschiatore in metallo ad azione doppia / semplice con ritorno della molla

Sintesi articoli

N. ordine	Forma	Tipo di stampo	Diametro del pistone	Corsa	L	L1	L2	L3	L4	L5	L6	L7	L8	L9	L10	SW	Superficie del pistone effettiva (cm ²)	Forza di compressione a 100 bar (kN)	Forza di trazione a 100 bar (kN)
K1859.255012031	C	a doppia azione	25	50	94	-	-	-	33	26	-	-	10	21	7,5	13	4,9	4,9	2,9
K1859.322512031	C	a doppia azione	32	25	75	-	-	-	38	-	-	-	12	25	10	17	8	8	4,9
K1859.325012031	C	a doppia azione	32	50	100	-	-	-	38	27	-	-	12	25	10	17	8	8	4,9
K1859.402512031	C	a doppia azione	40	25	79	-	-	-	40	-	-	-	12	27	10	22	12,5	12,6	7,7
K1859.405012031	C	a doppia azione	40	50	104	-	-	-	40	27	-	-	12	27	10	22	12,5	12,6	7,7