

Appoggi a vite con base piana e piedino magnetico, alluminio

Descrizione articolo/immagini prodotto



Descrizione

Materiale:

Alluminio (resistenza alla trazione 400 N/mm²).
Mandrino in acciaio da bonifica.

Versione:

Filettatura a profilo trapezoidale autobloccante, mandrino con sicura terminale.

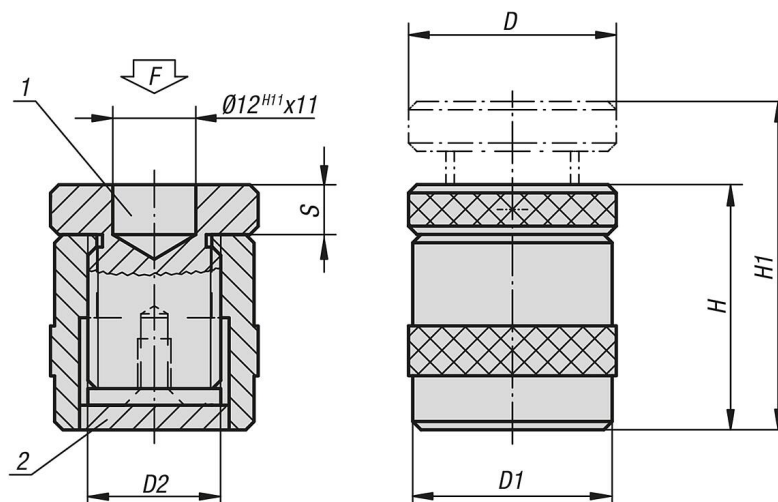
Nota:

Idoneo per applicazioni orizzontali e verticali. Con la base magnetica è possibile ottenere un posizionamento durevole e preciso del pezzo in verticale.

Nota disegno:

- 1) Foro di centraggio per K1961
- 2) Piedino magnetico

Disegni



Sintesi articoli

Appoggi a vite con base piana e magnetica, alluminio

N. ordine	D	D1	D2	H	H1	S	F max. kN
K1944.01	50	50	Tr 30X4	52	62	12	30
K1944.02	50	50	Tr 30X4	60	80	12	30
K1944.03	50	50	Tr 30X4	80	110	12	30

