

## Mini staffa doppia

Descrizione articolo/immagini prodotto



### Descrizione

**Materiale:**

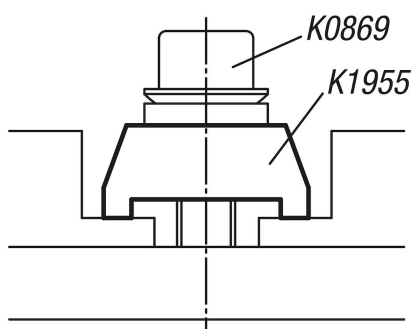
Acciaio.

**Versione:**

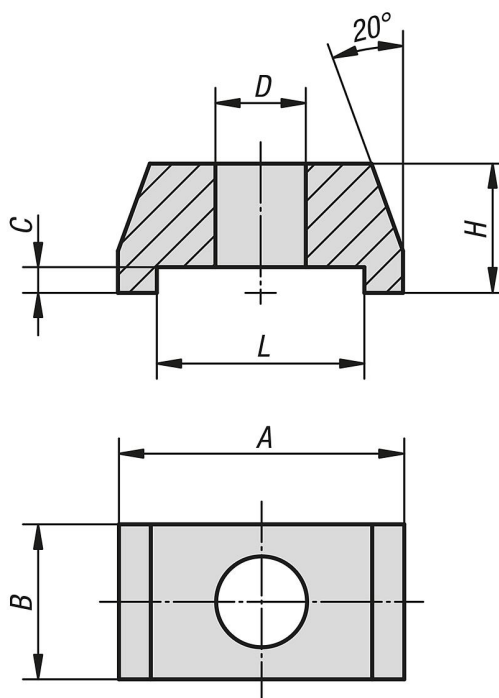
brunito.

**Nota:**

La mini staffa di serraggio permette di serrare contemporaneamente due pezzi.



### Disegni



### Sintesi articoli

**Mini staffa doppia****Sintesi articoli****Mini-staffa doppia**

N. ordine	A	B	C	D	H	L	Forza di bloccaggio kN
<b>K1955.006</b>	22	12	2	7	10	16	4,82
<b>K1955.008</b>	22	12	2	9	10	16	8,77
<b>K1955.010</b>	35	19	3	11	15	24	13,9
<b>K1955.012</b>	35	19	3	13	15	24	20,2
<b>K1955.016</b>	50	29	5	17	25	36	37,8