

## Selettori con indicatore di posizione Indicatore digitale

Descrizione articolo/immagini prodotto



### Descrizione

#### Materiale:

Alloggiamento di plastica.

Albero cavo in acciaio.

Visiera di plastica.

#### Versione:

Alloggiamento rinforzato con fibra di vetro.

Albero cavo brunito.

#### Nota:

Le manopole di regolazione con indicatore di posizione integrato consentono la lettura d'insieme diretta dei valori di misurazione impostati come lunghezza, portata, velocità, ecc. Inoltre, può essere selezionato il valore visualizzato per ogni rotazione del mandrino (incremento del mandrino) e i diversi valori visualizzati sono realizzati con un meccanismo moltiplicatore. L'ammortizzatore di coppia consente l'uso dei selettori in ogni posizione di montaggio, anche in presenza di forti vibrazioni.

\*\* Alla 1° stella indicare la posizione dell'ammortizzatore di coppia e alla 2° stella la direzione di conteggio. (Vedere ordine esemplificativo "Ammortizzatore di coppia, direzione di conteggio").

#### Dati tecnici:

- Contatore con 4 decadi + lettura di precisione
- Altezza cifre ca. 6 mm
- Albero cavo  $\varnothing$  14 H7 mm
- Resistente a temperature fino a 80 °C
- Resistente a olio e solventi

#### Su richiesta:

Altri incrementi.

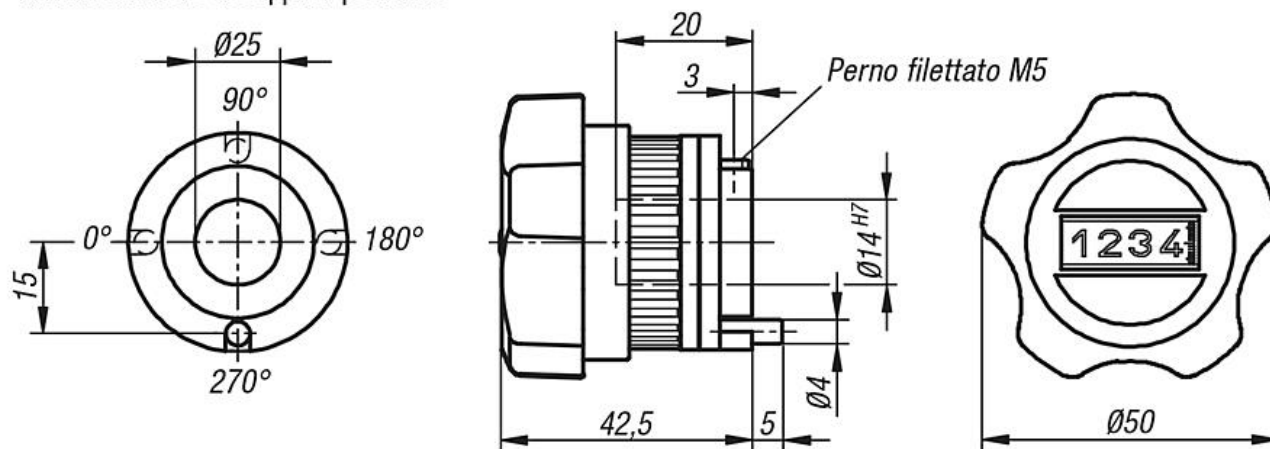
#### Accessori:

- Riduttore K0421

**Selettori con indicatore di posizione Indicatore digitale**

Disegni

Ammortizzatore di coppia / posizione



<p><b>Visualizzazione dopo una rotazione, posizione decimale:</b></p>	<p><b>Ammortizzatore di coppia (1 - 4):</b></p>																		
<table border="1"> <thead> <tr> <th>Numero d'ordine</th> <th>per incremento</th> <th>Rappresentazione su display</th> </tr> </thead> <tbody> <tr> <td>0150</td> <td>1,5</td> <td>001,5</td> </tr> <tr> <td>0200</td> <td>2</td> <td>002,0</td> </tr> <tr> <td>0400</td> <td>4</td> <td>004,0</td> </tr> <tr> <td>0500</td> <td>5</td> <td>005,0</td> </tr> <tr> <td>1000</td> <td>10</td> <td>010,0</td> </tr> </tbody> </table>	Numero d'ordine	per incremento	Rappresentazione su display	0150	1,5	001,5	0200	2	002,0	0400	4	004,0	0500	5	005,0	1000	10	010,0	
Numero d'ordine	per incremento	Rappresentazione su display																	
0150	1,5	001,5																	
0200	2	002,0																	
0400	4	004,0																	
0500	5	005,0																	
1000	10	010,0																	
<p>ad es. K1928-01501112  <b>0150</b> = 1,5 mm di incremento,  <b>1</b> = posizione decimale al 1° posto da destra.</p>	<p>ad es. K1928-01501112  <b>1</b> = 270° (standard)</p>																		

<p><b>Senso di rotazione (1 - 2):</b></p>	<p><b>Colore (1 - 2):</b></p> <div style="display: flex; flex-direction: column; align-items: center;"> <div style="display: flex; align-items: center; margin-bottom: 10px;"> <span style="margin-right: 10px;">1</span> <div style="width: 20px; height: 20px; background-color: red; border: 1px solid black;"></div> </div> <div style="display: flex; align-items: center;"> <span style="margin-right: 10px;">2</span> <div style="width: 20px; height: 20px; background-color: black; border: 1px solid black;"></div> </div> </div>
<p>ad es. K1928-01501112  <b>1</b> = in senso orario (valori crescenti)  <b>2</b> = in senso antiorario (valori crescenti)</p>	<p>ad es. K1928-01501112  <b>1</b> = colore rosso  <b>2</b> = colore nero</p>

## Selettori con indicatore di posizione Indicatore digitale

### Sintesi articoli

#### Selettori con indicatore di posizione, indicatore digitale

N. ordine	Colore	Passo	Visualizzazione dopo una rotazione	Virgola in posizione	Senso di rotazione	Ammortizzatore di coppia
K1928.01501111	rosso	1,5	001,5	1	1	1
K1928.01501121	rosso	1,5	001,5	1	2	1
K1928.01501211	rosso	1,5	001,5	1	1	2
K1928.01501221	rosso	1,5	001,5	1	2	2
K1928.01501311	rosso	1,5	001,5	1	1	3
K1928.01501321	rosso	1,5	001,5	1	2	3
K1928.01501411	rosso	1,5	001,5	1	1	4
K1928.01501421	rosso	1,5	001,5	1	2	4
K1928.02001111	rosso	2	002,0	1	1	1
K1928.02001121	rosso	2	002,0	1	2	1
K1928.02001211	rosso	2	002,0	1	1	2
K1928.02001221	rosso	2	002,0	1	2	2
K1928.02001311	rosso	2	002,0	1	1	3
K1928.02001321	rosso	2	002,0	1	2	3
K1928.02001411	rosso	2	002,0	1	1	4
K1928.02001421	rosso	2	002,0	1	2	4
K1928.04001111	rosso	4	004,0	1	1	1
K1928.04001121	rosso	4	004,0	1	2	1
K1928.04001211	rosso	4	004,0	1	1	2
K1928.04001221	rosso	4	004,0	1	2	2
K1928.04001311	rosso	4	004,0	1	1	3
K1928.04001321	rosso	4	004,0	1	2	3
K1928.04001411	rosso	4	004,0	1	1	4
K1928.04001421	rosso	4	004,0	1	2	4
K1928.05001111	rosso	5	005,0	1	1	1
K1928.05001121	rosso	5	005,0	1	2	1
K1928.05001211	rosso	5	005,0	1	1	2
K1928.05001221	rosso	5	005,0	1	2	2
K1928.05001311	rosso	5	005,0	1	1	3
K1928.05001321	rosso	5	005,0	1	2	3
K1928.05001411	rosso	5	005,0	1	1	4
K1928.05001421	rosso	5	005,0	1	2	4
K1928.10001111	rosso	10	010,0	1	1	1
K1928.10001121	rosso	10	010,0	1	2	1
K1928.10001211	rosso	10	010,0	1	1	2
K1928.10001221	rosso	10	010,0	1	2	2
K1928.10001311	rosso	10	010,0	1	1	3
K1928.10001321	rosso	10	010,0	1	2	3
K1928.10001411	rosso	10	010,0	1	1	4
K1928.10001421	rosso	10	010,0	1	2	4
K1928.01501112	nero	1,5	001,5	1	1	1
K1928.01501122	nero	1,5	001,5	1	2	1
K1928.01501212	nero	1,5	001,5	1	1	2
K1928.01501222	nero	1,5	001,5	1	2	2
K1928.01501312	nero	1,5	001,5	1	1	3
K1928.01501322	nero	1,5	001,5	1	2	3
K1928.01501412	nero	1,5	001,5	1	1	4
K1928.01501422	nero	1,5	001,5	1	2	4
K1928.02001112	nero	2	002,0	1	1	1
K1928.02001122	nero	2	002,0	1	2	1
K1928.02001212	nero	2	002,0	1	1	2
K1928.02001222	nero	2	002,0	1	2	2
K1928.02001312	nero	2	002,0	1	1	3
K1928.02001322	nero	2	002,0	1	2	3
K1928.02001412	nero	2	002,0	1	1	4
K1928.02001422	nero	2	002,0	1	2	4
K1928.04001112	nero	4	004,0	1	1	1
K1928.04001122	nero	4	004,0	1	2	1
K1928.04001212	nero	4	004,0	1	1	2

## Selettori con indicatore di posizione Indicatore digitale

### Sintesi articoli

N. ordine	Colore	Passo	Visualizzazione dopo una rotazione	Virgola in posizione	Senso di rotazione	Ammortizzatore di coppia
K1928.04001222	nero	4	004,0	1	2	2
K1928.04001312	nero	4	004,0	1	1	3
K1928.04001322	nero	4	004,0	1	2	3
K1928.04001412	nero	4	004,0	1	1	4
K1928.04001422	nero	4	004,0	1	2	4
K1928.05001112	nero	5	005,0	1	1	1
K1928.05001122	nero	5	005,0	1	2	1
K1928.05001212	nero	5	005,0	1	1	2
K1928.05001222	nero	5	005,0	1	2	2
K1928.05001312	nero	5	005,0	1	1	3
K1928.05001322	nero	5	005,0	1	2	3
K1928.05001412	nero	5	005,0	1	1	4
K1928.05001422	nero	5	005,0	1	2	4
K1928.10001112	nero	10	010,0	1	1	1
K1928.10001122	nero	10	010,0	1	2	1
K1928.10001212	nero	10	010,0	1	1	2
K1928.10001222	nero	10	010,0	1	2	2
K1928.10001312	nero	10	010,0	1	1	3
K1928.10001322	nero	10	010,0	1	2	3
K1928.10001412	nero	10	010,0	1	1	4
K1928.10001422	nero	10	010,0	1	2	4