

## Volantini per indicatori di posizione

Descrizione articolo/immagini prodotto



### Descrizione

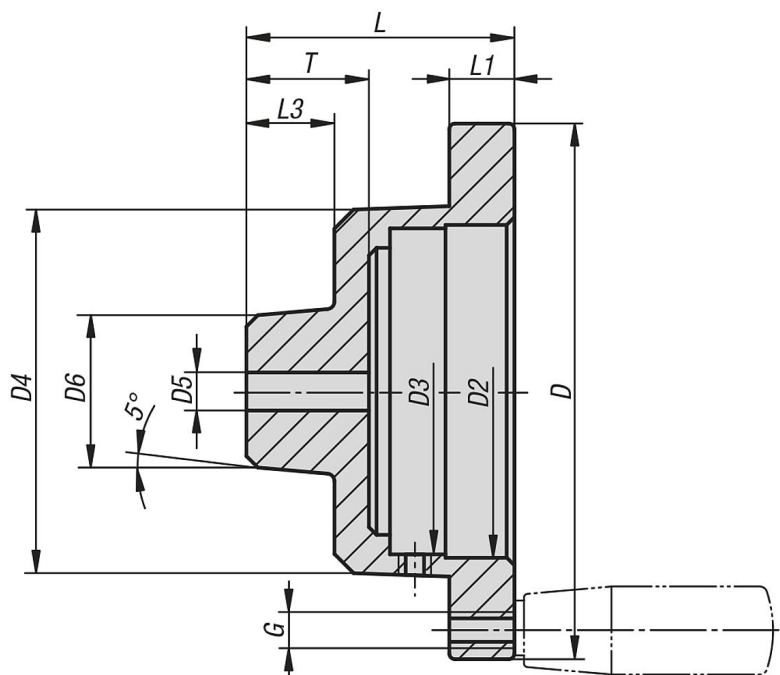
**Materiale:**  
Getto di alluminio.

**Versione:**  
Superficie non trattata.

**Nota:**  
I volantini hanno una rientranza per inserire gli indicatori di posizione.

**Accessori:**  
– Indicatori di posizione K1929  
– Pomelli K0166 / K0167 / K0168 / K0169 / K0170 / K0172 / K0651 / K1000 / K1199 / K1201 / K1202 / K1209 / K1221

### Disegni



### Sintesi articoli

#### Volantini per indicatori di posizione

N. ordine	Dimensioni	D	D2	D3	D4	D5 preforato	D6	G	L	L1	L3	T	Compatibile con
K1930.801201	80	120	87	85,2	95	6,8	40	M6	64	15	23	30	indicatori di posizione grand. 80
K1930.801401	80	140	87	85,2	95	6,8	40	M8	70	17	23	30	indicatori di posizione grand. 80

