

Snodi assiali per forze di trazione regolabili, forma A

Descrizione articolo/immagini prodotto



Descrizione

Materiale:

Acciaio.

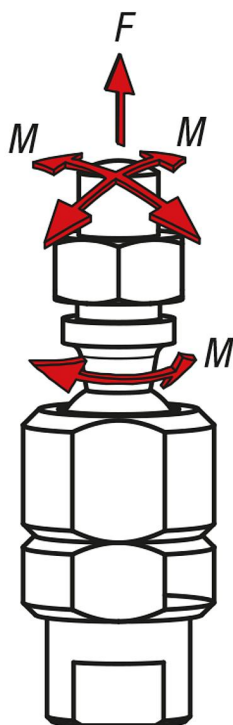
Versione:

Perno a sfera zincato e cromato.

Sede sfera e dadi zincati.

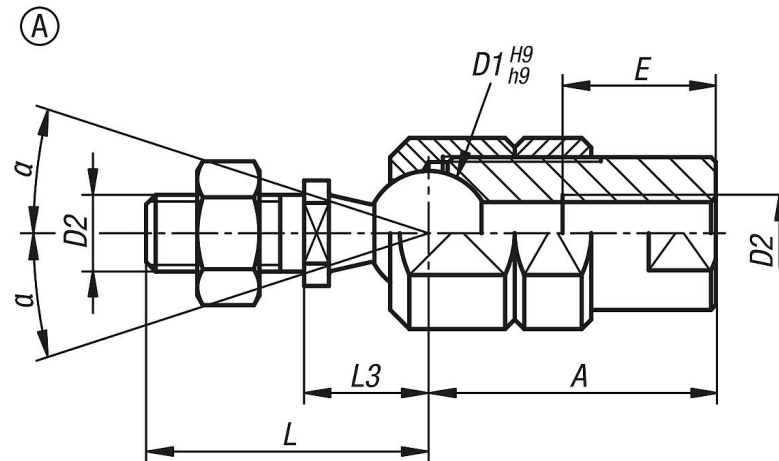
Nota:

Giunto assiale adeguato all'assorbimento delle forze di trazione. Con il dado di bloccaggio è possibile regolare la mobilità della sfera o bloccarla completamente.



Snodi assiali per forze di trazione regolabili, forma A

Disegni



Sintesi articoli

N. ordine	Forma	D1	D2	A	L	L3	E	α	F kN	M Nm	Coppia di serraggio max. Nm
K1936.1006	A	10	M6	25	23,5	11	12	20°	2,5	5,2	12,4
K1936.1308	A	13	M8	30	29,5	13	16	24°	5	8,8	13,2
K1936.1610	A	16	M10	35	36	16	20	28°	7,5	14,5	16,4
K1936.1612	A	16	M12	35	36	16	24	28°	7,5	14,5	16,4