

## Profilo scanalato Tipo I

Descrizione articolo/immagini prodotto



### Descrizione

**Materiale:**

Acciaio.

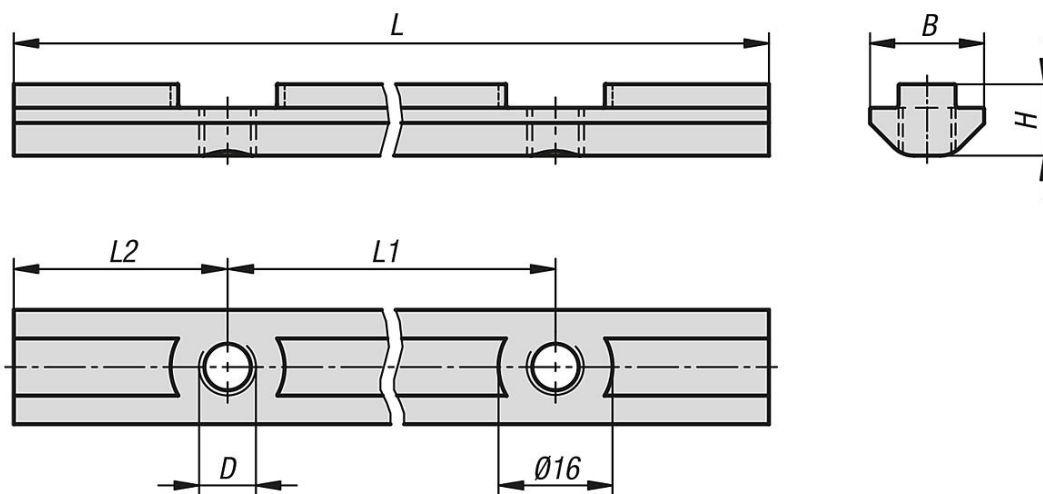
**Versione:**

rivestito.

**Nota:**

Il profilo scanalato è dotato di fori filettati con passo di 40 mm e 60 mm.

### Disegni



### Sintesi articoli

#### Profilo scanalato Tipo I

N. ordine	Larghezza cava	B	D	H	L	L1	L2	Numero di fori
K1912.084008X1000	8	16	M8	9,5	1000	40	20	25
K1912.086008X1000	8	16	M8	9,5	1000	60	30	17

