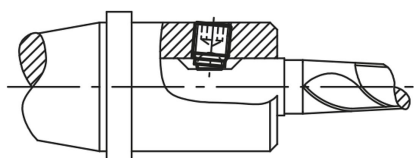


Viti di pressione a sfera senza testa modello corto

Descrizione articolo/immagini prodotto



Descrizione

Materiale:

Vite in acciaio da bonifica, sfera in acciaio per cuscinetti volventi.

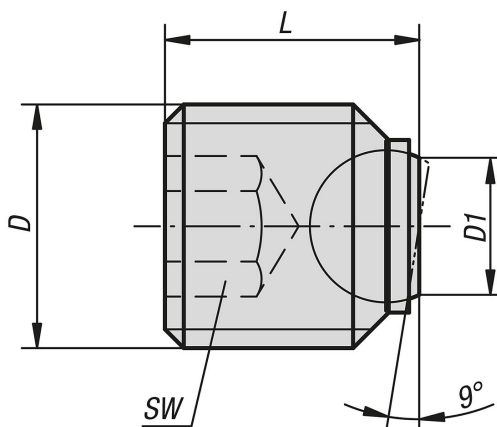
Versione:

Vite, classe di resistenza 12.9, brunito. Sfera temprata, finitura naturale.

Nota:

Le viti di pressione a sfera, versione corta, sono particolarmente idonee per attacchi cilindrici DIN 1835 E in combinazione ad es. con portautensili Whistle Notch o Weldon.

Disegni



Sintesi articoli

Viti di pressione a sfera senza testa, versione corta

N. ordine	D	D1	L	Ø sfera	SW	Carico ammissibile max. kN (solo con carico statico)
K1913.1416	M14	7,2	16	8,5	6	30
K1913.1616	M16	7,2	16	8,5	8	30
K1913.1820	M18X2	10,7	20	12	10	60
K1913.2020	M20X2	10,7	20	12	10	60
K1913.2025	M20X2	10,7	25	12	10	60
K1913.2425	M24x2	13,5	25	15	12	90

