

Base / Piattelli di spinta con perno di sicurezza

Descrizione articolo/immagini prodotto



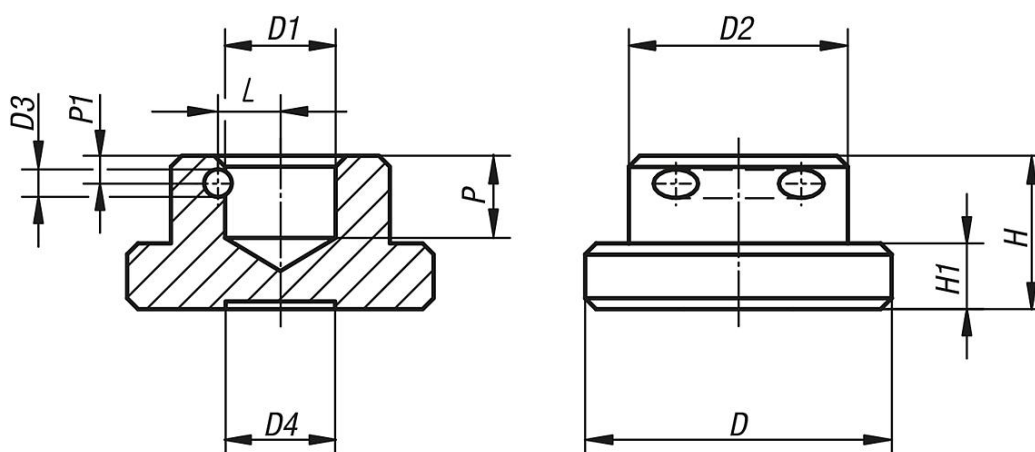
Descrizione

Materiale:
Acciaio automatico.

Versione:
cementato e brunito.

Nota:
Con la spina trasversale, il perno filettato K0390 viene collegato con il piedino in modo stabile.

Disegni



Sintesi articoli

Pressori con perno di sicurezza

| N. ordine | D | D1 | D2 | D3 | D4 | H | H1 | L | P | P1 |
|-----------|----|------|----|-----|----|----|-----|-----|-----|-----|
| K1916.06 | 12 | 4,6 | 10 | 2 | 5 | 7 | 2,5 | 3 | 4 | 1,6 |
| K1916.08 | 16 | 6,1 | 12 | 2 | 7 | 9 | 4 | 3,5 | 5 | 2 |
| K1916.10 | 20 | 8,1 | 15 | 2 | 8 | 11 | 5 | 4,6 | 7 | 2,7 |
| K1916.12 | 25 | 8,1 | 18 | 2 | 10 | 13 | 6 | 4,6 | 7 | 2,7 |
| K1916.14 | 28 | - | 20 | 2,5 | 10 | 14 | 6 | 5,7 | 7,5 | 2,5 |
| K1916.16 | 32 | 12,1 | 22 | 2,5 | 14 | 15 | 7 | 6,7 | 7,5 | 2,5 |
| K1916.20 | 40 | 15,6 | 28 | 2,5 | 18 | 16 | 9 | 8,3 | 8 | 3 |