

Anello di sollevamento autobloccante, acciaio inox

Descrizione articolo/immagini prodotto



Descrizione

Materiale:

Perni in acciaio inox 1.4542.
Grilli a omega in acciaio inox 1.4571.
Pulsante in alluminio.

Versione:

Perni temprati.

Nota:

Gli anelli di sollevamento con sfera sono un elemento di sollevamento rapido e semplice con maniglia mobile.
Premendo il pulsante è possibile sbloccare le sfere.
Se si rilascia il pulsante, le sfere bloccano il collegamento in modo sicuro.
– Protetti contro la corrosione e resistenti agli agenti atmosferici.
– Perno ad alta resistenza, temprato e capace di sostenere carichi estremi.
– Certificazione TÜV.

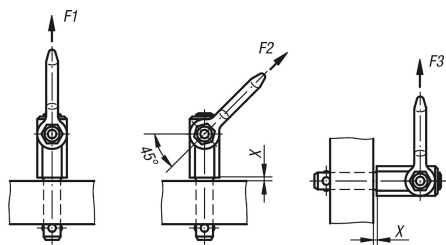
Indicazioni X min., F1, F2 e F3 con fattore di sicurezza 5.

Range di temperatura:

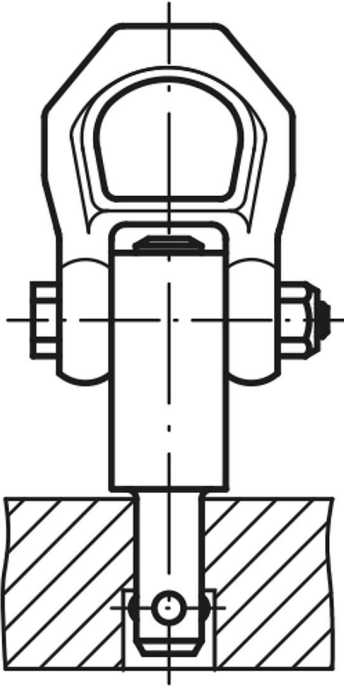
max. +250 °C.

Accessori:

Bussole portamaschi K1921/K1922.

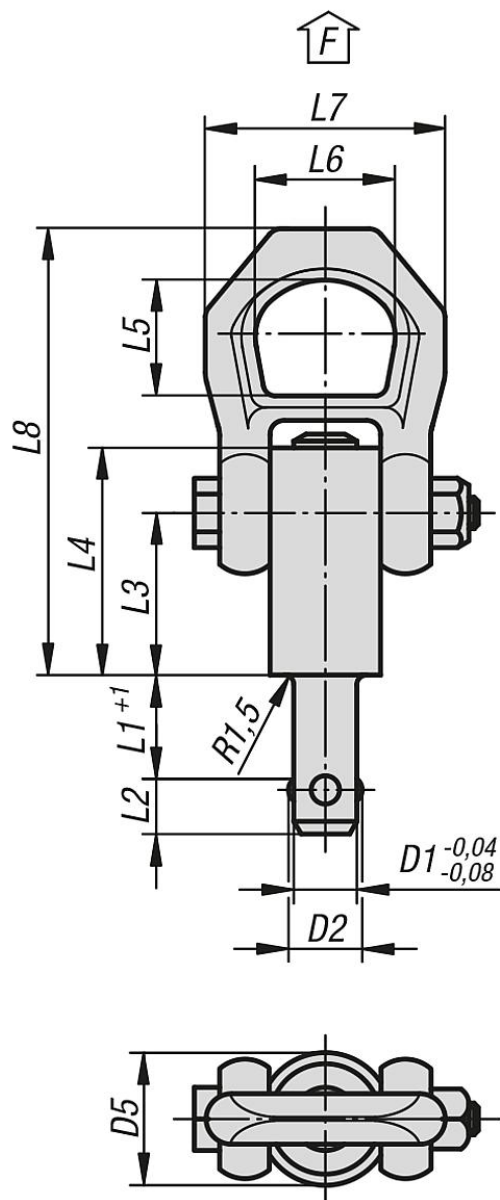


Anello di sollevamento autobloccante, acciaio inoxDescrizione articolo/immagini prodotto



Anello di sollevamento autobloccante, acciaio inox

Disegni



Sintesi articoli

Perno di sollevamento autobloccante, acciaio inox

N. ordine	D1	D2	D5	L1	L2	L3	L4	L5	L6	L7	L8	X min.	X max.	Foro di alloggiamento H11	F1 KN	F2 KN	F3 KN
K1919.12108X10	8	9,35	21,5	10	8,75	25,7	36	27	30	49	87,5	1,5	5	8	1,5	1,2	0,5
K1919.12108X15	8	9,35	21,5	15	8,75	25,7	36	27	30	49	87,5	1,5	10	8	1,5	1,2	0,5
K1919.12108X25	8	9,35	21,5	25	8,75	25,7	36	27	30	49	87,5	1,5	15	8	1,5	1,2	0,5
K1919.12108X35	8	9,35	21,5	35	8,75	25,7	36	27	30	49	87,5	1,5	15	8	1,5	1,2	0,5
K1919.12110X15	10	11,7	21,5	15	10,2	25,7	36	27	30	49	87,5	1,5	10	10	2,7	2,4	2,1
K1919.12110X25	10	11,7	21,5	25	10,2	25,7	36	27	30	49	87,5	1,5	10	10	2,7	2,4	2,1
K1919.12110X35	10	11,7	21,5	35	10,2	25,7	36	27	30	49	87,5	1,5	10	10	2,7	2,4	2,1
K1919.12110X50	10	11,7	21,5	50	10,2	25,7	36	27	30	49	87,5	1,5	10	10	2,7	2,4	2,1
K1919.12112X15	12	14,2	21,5	15	11	25,7	36	27	30	49	87,5	1,5	10	12	3,5	3,2	2,8
K1919.12112X25	12	14,2	21,5	25	11	25,7	36	27	30	49	87,5	1,5	15	12	3,5	3,2	2,8

Anello di sollevamento autobloccante, acciaio inox

Sintesi articoli

N. ordine	D1	D2	D5	L1	L2	L3	L4	L5	L6	L7	L8	X min.	X max.	Foro di alloggiamento H11	F1 kN	F2 kN	F3 kN
K1919.12112X35	12	14,2	21,5	35	11	25,7	36	27	30	49	87,5	1,5	15	12	3,5	3,2	2,8
K1919.12112X50	12	14,2	21,5	50	11	25,7	36	27	30	49	87,5	1,5	15	12	3,5	3,2	2,8
K1919.12516X25	16	18,6	25	25	15,1	31	44,5	27	30	49	92,8	1,5	15	16	4,8	4,5	4,1
K1919.12516X50	16	18,6	25	50	15,1	31	44,5	27	30	49	92,8	1,5	35	16	4,8	4,5	4,1
K1919.12516X75	16	18,6	25	75	15,1	31	44,5	27	30	49	92,8	1,5	40	16	4,8	4,5	4,1
K1919.13020X50	20	24,5	30	50	19,7	36,5	52	32,6	36	56	114	1,5	25	20	10	8,5	6,5
K1919.13020X75	20	24,5	30	75	19,7	36,5	52	32,6	36	56	114	1,5	30	20	10	8,5	6,5