

Bussole portamaschi per anelli di sollevamento, acciaio inox, piatte

Descrizione articolo/immagini prodotto



Descrizione

Materiale:

Acciaio inox 1.4542.

Versione:

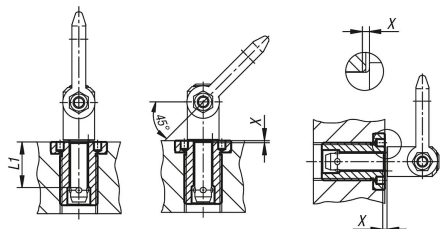
temprato.

Nota:

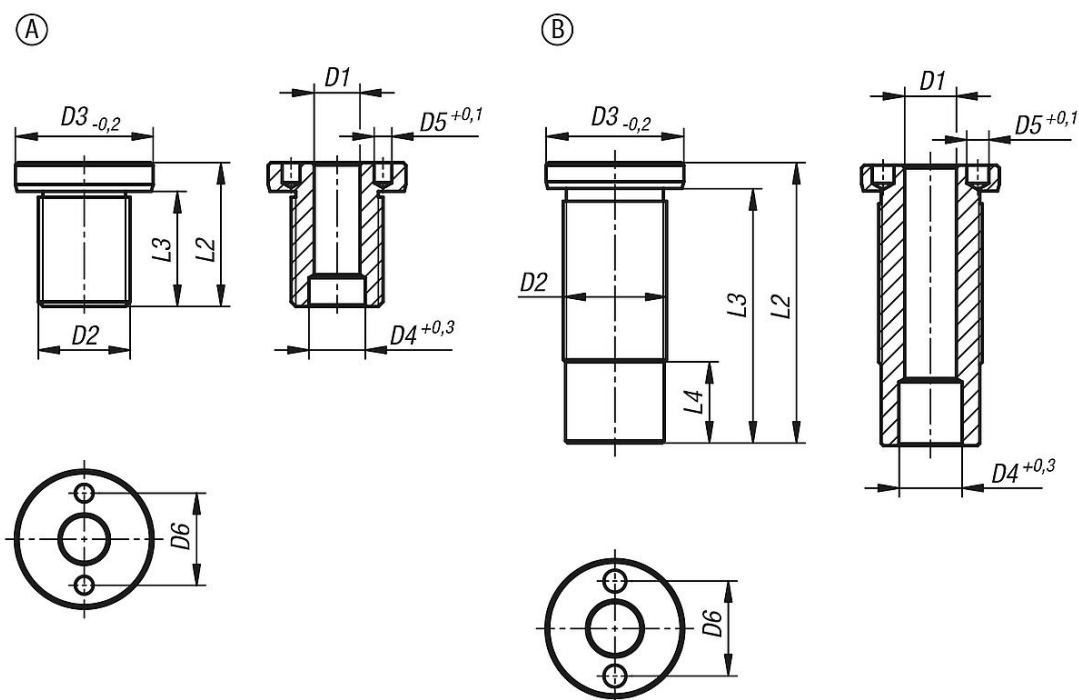
Le bussole portamaschi consentono un posizionamento sicuro e rapido per gli anelli di sollevamento. Offrono un montaggio semplice e sicuro nel processo in diversi materiali di supporto. Utilizzabili anche per parti a parete sottile e fori ciechi.

Questa versione è adatta per le applicazioni che necessitano di una superficie piana dopo l'avvitamento.

Sono resistenti alla corrosione e poco soggette all'usura.



Disegni



Sintesi articoli

Bussole portamaschi per anelli di sollevamento in acciaio inox, piatte

Bussole portamaschi per anelli di sollevamento, acciaio inox, piatte

Sintesi articoli

N. ordine	Forma	D1	D2	D3	D4	D5	D6	L1	L2	L3	L4	X	Coppia di serraggio Nm
K1921.10810	A	8	M16x1,5	24	9,8	3,1	16	10	25	20	-	1,5	75
K1921.10815	A	8	M16x1,5	24	9,8	3,1	16	15	25	20	-	1,5	75
K1921.10825	A	8	M16	24	9,8	3,1	16	25	35	30	-	1,5	75
K1921.10835	A	8	M16	24	9,8	3,1	16	35	45	40	-	1,5	75
K1921.11015	A	10	M20x1,5	28	12,2	5,1	20	15	30	24	-	1,5	100
K1921.11025	A	10	M20x1,5	28	12,2	5,1	20	25	35	29	-	1,5	100
K1921.11035	A	10	M20	28	12,2	5,1	20	35	45	39	-	1,5	100
K1921.11050	A	10	M20	28	12,2	5,1	20	50	60	54	-	1,5	100
K1921.11215	A	12	M24x1,5	32	14,7	5,1	22	15	32	26	-	1,5	150
K1921.11225	A	12	M24x1,5	32	14,7	5,1	22	25	40	34	-	1,5	150
K1921.11625	A	16	M30x2	39	19,2	5,1	30	25	45	39	-	1,5	200
K1921.11235	B	12	M24	32	14,7	5,1	22	35	50	44	3,8	1,5	150
K1921.11250	B	12	M24	32	14,7	5,1	22	50	65	59	18,8	1,5	150
K1921.11650	B	16	M30	39	19,2	5,1	30	50	65	59	6	1,5	200
K1921.11675	B	16	M30	39	19,2	5,1	30	75	90	84	31	1,5	200
K1921.12050	B	20	M36x2	43	26	5,1	30	50	70	63	3,5	1,5	200
K1921.12075	B	20	M36x2	43	26	5,1	30	75	95	88	28,5	1,5	200