

Morsa girevole idraulica compatta azione doppia / singola con ritorno a molla

Descrizione articolo/immagini prodotto



Descrizione

Descrizione del prodotto:

Le morse girevoli compatte sono progettate per dispositivi di serraggio in cui i punti di serraggio devono essere liberi durante la rimozione o l'inserimento del pezzo. Sono inoltre adatti a condizioni di installazione ristrette. Le morse girevoli compatte funzionano come cilindri di trazione ad azione singola o doppia. Per le morse girevoli compatte è possibile scegliere tra tre tipi di alloggiamento e vari metodi di azionamento. Il movimento di serraggio viene avviato da un movimento combinato di rotazione e corsa. La corsa di serraggio vera e propria avviene con un movimento lineare. Sono disponibili diverse versioni con angolo di rotazione a destra o a sinistra di 90°.

Materiale:

Alloggiamento e pistone in acciaio.
Guarnizione NBR.

Versione:

Alloggiamento brunito.
Pistone temprato.

Nota:

Se il flusso volumetrico consentito sulla morsa girevole rischia di essere superato, è necessario installare una valvola di non ritorno a farfalla intermedia.

La pressione di esercizio ammissibile delle morse girevoli dipende dalla lunghezza del braccio di serraggio.

Quando si montano i bracci di serraggio, questi devono essere tenuti l'uno contro l'altro in modo da non danneggiare la guida a sfere delle morse girevoli.

A seconda del collegamento di ventilazione, il filtro sinterizzato delle morse girevoli ad azione singola deve essere sostituito con un tappo filettato.

Il braccio di serraggio per la morsa girevole compatta non è incluso nella fornitura.

Osservare le istruzioni di sicurezza.

Modalità di utilizzo

- Raccordo filettato
- Raccordo flangiato con O-ring
- Canali forati.

Dati tecnici:

Pressione d'esercizio max.: 350 bar.

Montaggio:

Vedere il profilo di installazione.

Vantaggi:

- Struttura compatta.
- Numerose varianti.
- Accesso al pezzo senza collisioni.

Fornitura:

Morsa girevole idraulica compatta azione doppia / singola con ritorno a molla

Descrizione articolo/immagini prodotto



- 1 x ghiera a intagli M27x1,5 (solo per morsa girevole compatta K1862.14081104190100, K1862.14081104190200, K1862.14062104190100, K1862.14062104190200).
- 1 x vite o dado per supporto del braccio di serraggio.

Accessori:

Braccio di serraggio per morsa girevole compatta K1863.

Nota disegno:

Forma AGW: flangia in alto, Raccordo filettato

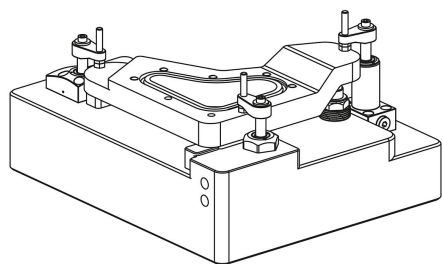
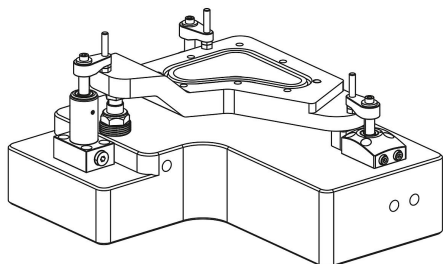
Forma AOF: flangia in alto, Raccordo O-ring flangiato

Forma BGW: flangia in basso, Raccordo filettato

Forma BOF: flangia in basso, Raccordo O-ring flangiato

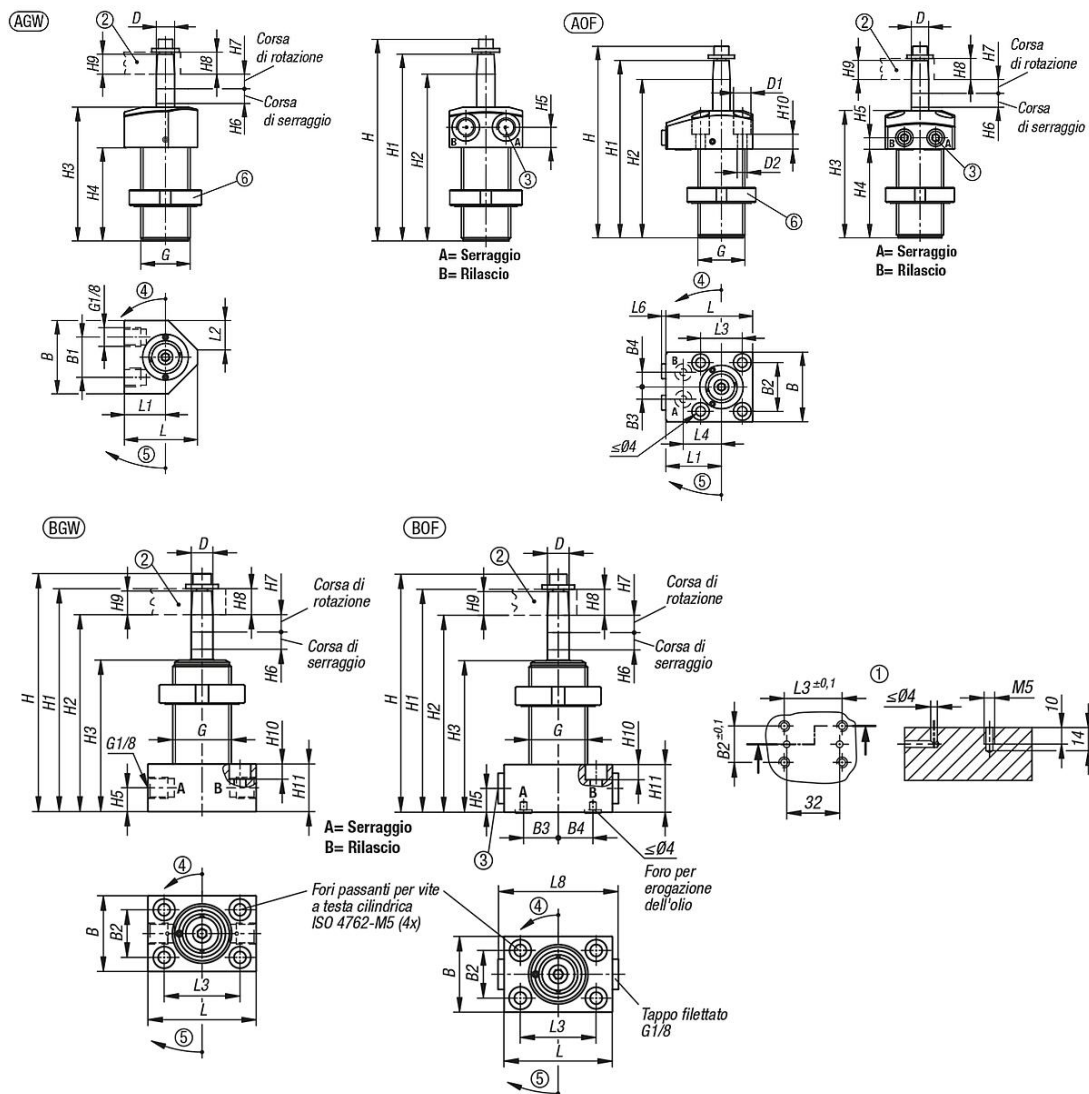
Forma C: filetto

- 1) profilo di montaggio
- 2) vedi accessori
- 3) Nei cilindri ad azione singola, il raccordo è dotato di un filtro sinterizzato incorporato.
- 4) rotazione a sinistra
- 5) rotazione a destra
- 6) compresi nella fornitura



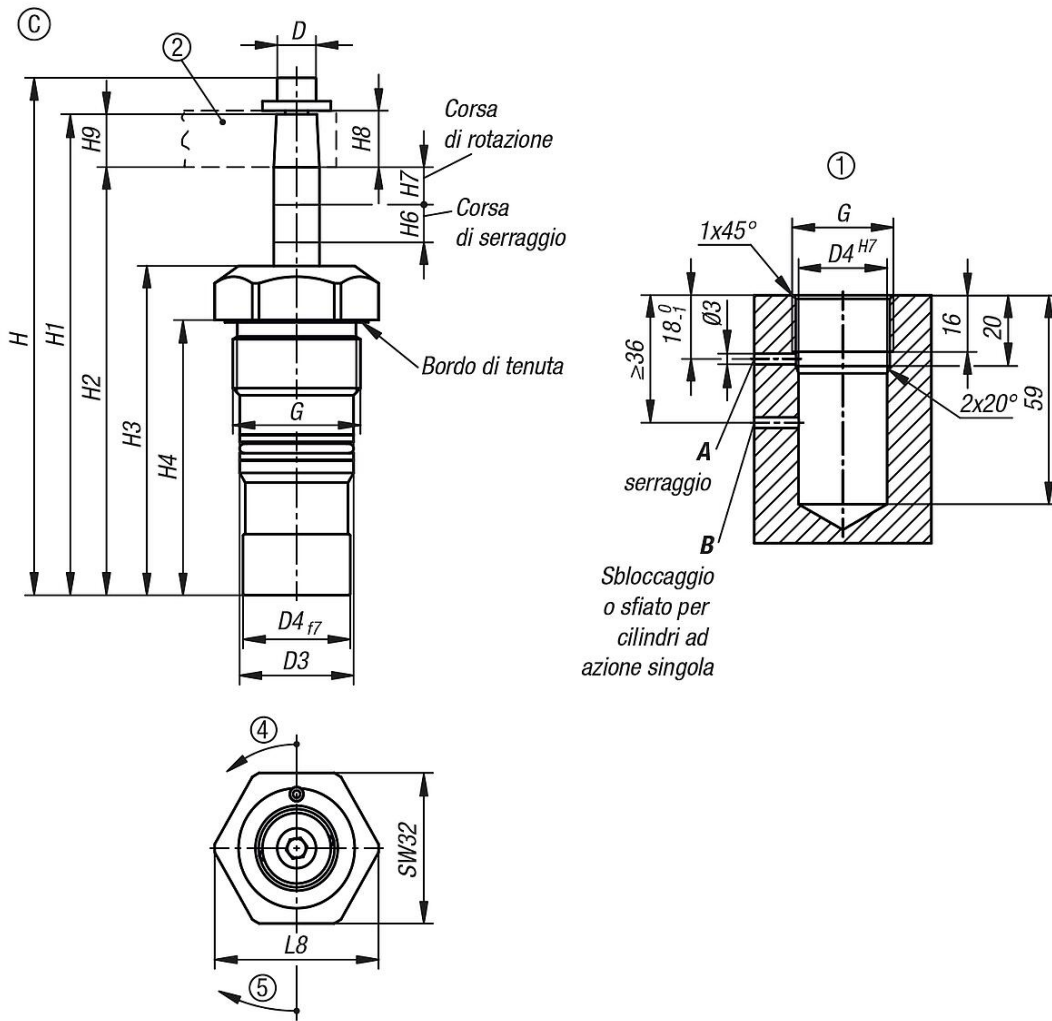
Morsa girevole idraulica compatta azione doppia / singola con ritorno a molla

Disegni



Morsa girevole idraulica compatta azione doppia / singola con ritorno a molla

Disegni



Sintesi articoli

Morsa girevole idraulica compatta, azione doppia / singola con ritorno a molla

N. ordine	Forma	Tipo di stampo	Tipo di attacco	Direzione di rotazione	Diametro del pistone	Corsa	B	B1	B2	B3	B4	D	D1	D2	D3	D4	G
K1862.14081104190100	A	a doppia azione	raccordo filettato	a destra	14	8	40	22	-	-	-	10	-	-	-	-	M27x1,5
K1862.14081204190100	A	a doppia azione	raccordo flangiato con o-ring	a destra	14	8	40	-	28	7	8,5	10	10	5,5	-	-	M27x1,5
K1862.14081104190200	A	a doppia azione	raccordo filettato	a sinistra	14	8	40	22	-	-	-	10	-	-	-	-	M27x1,5
K1862.14081204190200	A	a doppia azione	raccordo flangiato con o-ring	a sinistra	14	8	40	-	28	7	8,5	10	10	5,5	-	-	M27x1,5
K1862.14062104190100	A	ad azione singola	raccordo filettato	a destra	14	6	40	22	-	-	-	10	-	-	-	-	M27x1,5
K1862.14062204190100	A	ad azione singola	raccordo flangiato con o-ring	a destra	14	6	40	-	28	7	8,5	10	10	5,5	-	-	M27x1,5
K1862.14062104190200	A	ad azione singola	raccordo filettato	a sinistra	14	6	40	22	-	-	-	10	-	-	-	-	M27x1,5
K1862.14062204190200	A	ad azione singola	raccordo flangiato con o-ring	a sinistra	14	6	40	-	28	7	8,5	10	10	5,5	-	-	M27x1,5
K1862.14081105190100	B	a doppia azione	raccordo filettato	a destra	14	8	35	-	22	-	-	10	-	-	-	-	M27x1,5
K1862.14081205190100	B	a doppia azione	raccordo flangiato con o-ring	a destra	14	8	35	-	22	16	16	10	-	-	-	-	M27x1,5
K1862.14081105190200	B	a doppia azione	raccordo filettato	a sinistra	14	8	35	-	22	-	-	10	-	-	-	-	M27x1,5
K1862.14081205190200	B	a doppia azione	raccordo flangiato con o-ring	a sinistra	14	8	35	-	22	16	16	10	-	-	-	-	M27x1,5
K1862.14062105190100	B	ad azione singola	raccordo filettato	a destra	14	6	35	-	22	-	-	10	-	-	-	-	M27x1,5
K1862.14062205190100	B	ad azione singola	raccordo flangiato con o-ring	a destra	14	6	35	-	22	16	16	10	-	-	-	-	M27x1,5
K1862.14062105190200	B	ad azione singola	raccordo filettato	a sinistra	14	6	35	-	22	-	-	10	-	-	-	-	M27x1,5
K1862.14062205190200	B	ad azione singola	raccordo flangiato con o-ring	a sinistra	14	6	35	-	22	16	16	10	-	-	-	-	M27x1,5
K1862.14081306190100	C	a doppia azione	canali forati	a destra	14	8	-	-	-	-	-	10	-	-	24,5	25	M28x1,5
K1862.14081306190200	C	a doppia azione	canali forati	a sinistra	14	8	-	-	-	-	-	10	-	-	24,5	25	M28x1,5

Morsa girevole idraulica compatta azione doppia / singola con ritorno a molla

Sintesi articoli

N. ordine	Forma	Tipo di stampo	Tipo di attacco	Direzione di rotazione	Diametro del pistone	Corsa	B	B1	B2	B3	B4	D	D1	D2	D3	D4	G
K1862.14062306190100	C	ad azione singola	canali forati	a destra	14	6	-	-	-	-	-	10	-	-	24,5	25	M28x1,5
K1862.14062306190200	C	ad azione singola	canali forati	a sinistra	14	6	-	-	-	-	-	10	-	-	24,5	25	M28x1,5

N. ordine	Forma	H	H1	H2	H3	H4	H5	H6	H7	H8	H9	H10	H11	L	L1	L2	L3	L4	L6	L8	Flusso di volume massimo (cm ³ /s)	Fabbisogno di olio / corsa (cm ³)
K1862.14081104190100	A	110	103	91	73	51	11	8	8	12	11,5	-	-	40	22,5	16x45°	-	-	-	-	2,5	1,2
K1862.14081204190100	A	110	103	91	73	51	6,5	8	8	12	11,5	8,5	-	50	32	-	24	22	2,5	-	2,5	1,2
K1862.14081104190200	A	110	103	91	73	51	11	8	8	12	11,5	-	-	40	22,5	16x45°	-	-	-	-	2,5	1,2
K1862.14081204190200	A	110	103	91	73	51	6,5	8	8	12	11,5	8,5	-	50	32	-	24	22	2,5	-	2,5	1,2
K1862.14062104190100	A	110	103	91	73	51	11	6	10	12	11,5	-	-	40	22,5	16x45°	-	-	-	-	2,5	1,2
K1862.14062204190100	A	110	103	91	73	51	6,5	6	10	12	11,5	8,5	-	50	32	-	24	22	2,5	-	2,5	1,2
K1862.14062104190200	A	110	103	91	73	51	11	6	10	12	11,5	-	-	40	22,5	16x45°	-	-	-	-	2,5	1,2
K1862.14062204190200	A	110	103	91	73	51	6,5	6	10	12	11,5	8,5	-	50	32	-	24	22	2,5	-	2,5	1,2
K1862.14081105190100	B	110	103	91	70	-	11	8	8	12	11,5	7	22	50	-	-	35	-	-	-	2,5	1,2
K1862.14081205190100	B	110	103	91	70	-	11	8	8	12	11,5	7	22	50	-	-	35	-	-	58	2,5	1,2
K1862.14081105190200	B	110	103	91	70	-	11	8	8	12	11,5	7	22	50	-	-	35	-	-	-	2,5	1,2
K1862.14081205190200	B	110	103	91	70	-	11	8	8	12	11,5	7	22	50	-	-	35	-	-	58	2,5	1,2
K1862.14062105190100	B	110	103	91	70	-	11	6	10	12	11,5	7	22	50	-	-	35	-	-	-	2,5	1,2
K1862.14062205190100	B	110	103	91	70	-	11	6	10	12	11,5	7	22	50	-	-	35	-	-	-	2,5	1,2
K1862.14062105190200	B	110	103	91	70	-	11	6	10	12	11,5	7	22	50	-	-	35	-	-	-	2,5	1,2
K1862.14062205190200	B	110	103	91	70	-	11	6	10	12	11,5	7	22	50	-	-	35	-	-	-	2,5	1,2
K1862.14081306190100	C	110	103	91	70	58	-	8	8	12	11,5	-	-	-	-	-	-	-	-	36	2,5	1,2
K1862.14081306190200	C	110	103	91	70	58	-	8	8	12	11,5	-	-	-	-	-	-	-	-	36	2,5	1,2
K1862.14062306190100	C	110	103	91	70	58	-	6	10	12	11,5	-	-	-	-	-	-	-	-	36	2,5	1,2
K1862.14062306190200	C	110	103	91	70	58	-	6	10	12	11,5	-	-	-	-	-	-	-	-	36	2,5	1,2