

Giunti a soffietto in metallo versione miniaturizzata con perno filettato

Descrizione articolo/immagini prodotto



Descrizione

Materiale:

Mozzo in alluminio.
Soffietto in acciaio inox.

Versione:

Non trattato.

Nota:

Giunti a soffietto metallico miniaturizzato senza gioco, torsionalmente rigidi.
Il perno filettato permette il fissaggio dell'albero e il soffietto metallico ne compensa il disallineamento assiale, radiale e angolare.

Vengono utilizzati quando è richiesta una trasmissione precisa della posizione e del movimento, ad esempio nei sistemi di posizionamento e servosistemi altamente dinamici, negli encoder, nei tachimetri o nei potenziometri.

Range di temperatura:

Da -30 °C a +120 °C.

Montaggio:

I giunti a soffietto in metallo hanno un accoppiamento H7: l'accoppiamento consigliato è di 0,02 mm - 0,05 mm che, insieme con l'oliatura dei perni dell'albero ne facilitano il montaggio e lo smontaggio.

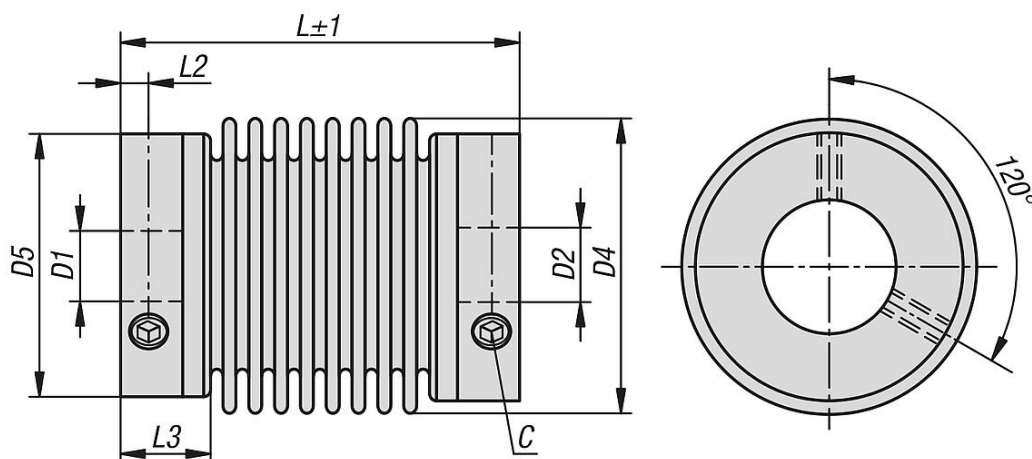
Durante il montaggio e lo smontaggio, il soffietto metallico può subire una deformazione massima di 3 volte superiore ai valori di spostamento ammissibili specificati nel catalogo. Evitare il ricorso alla forza.

Su richiesta:

Foro del mozzo D1 e D2 con classe o campo di tolleranza.

Cava per linguetta a norma DIN 6885. Il foro per la cava della linguetta deve essere il più grande possibile.

Disegni



Giunti a soffietto in metallo versione miniaturizzata con perno filettato

Sintesi articoli

Giunti a soffietto in metallo versione miniaturizzata con perno filettato

N. ordine	Dimensioni	Max. coppia Nm	Momento di inerzia (gcm ²)	Resistenza alla torsione Nm/rad	Rigidezza molla radiale (N/mm)	Rigidezza molla assiale (N/mm)
K1878.0050230303	5	0,5	1,5	200	18	10
K1878.0050230404	5	0,5	1,5	200	18	10
K1878.0050230505	5	0,5	1,5	200	18	10
K1878.0050230606	5	0,5	1,5	200	18	10
K1878.0100250303	10	1	2	360	31	20
K1878.0100250305	10	1	2	360	31	20
K1878.0100250505	10	1	2	360	31	20
K1878.0100250506	10	1	2	360	31	20
K1878.0100250606	10	1	2	360	31	20
K1878.0150260505	15	1,5	2	750	59	15
K1878.0150260506	15	1,5	6	750	59	15
K1878.0150260508	15	1,5	6	750	59	15
K1878.0150260606	15	1,5	6	750	59	15
K1878.0150260608	15	1,5	6	750	59	15
K1878.0150260808	15	1,5	6	750	59	15
K1878.0200280606	20	2	12,6	1300	21	11
K1878.0200280608	20	2	12,6	1300	21	11
K1878.0200280610	20	2	12,6	1300	21	11
K1878.0200280808	20	2	12,6	1300	21	11
K1878.0200280810	20	2	12,6	1300	21	11
K1878.0200281010	20	2	12,6	1300	21	11
K1878.0450401010	45	4,5	68	6500	168	32
K1878.0450401012	45	4,5	68	6500	168	32
K1878.0450401014	45	4,5	68	6500	168	32
K1878.0450401212	45	4,5	68	6500	168	32
K1878.0450401214	45	4,5	68	6500	168	32
K1878.0450401414	45	4,5	68	6500	168	32
K1878.1000451212	100	10	150	8100	120	27
K1878.1000451215	100	10	150	8100	120	27
K1878.1000451219	100	10	150	8100	120	27
K1878.1000451515	100	10	150	8100	120	27
K1878.1000451519	100	10	150	8100	120	27
K1878.1000451919	100	10	150	8100	120	27

N. ordine	Disallineamento radiale massimo (mm)	Disallineamento assiale massimo (mm)	offset angolare massimo (°)	max. numero di giri giri/min	C (ISO 4029)	D1 (H7)	D2 (H7)
K1878.0050230303	0,15	0,3	1,5	15000	1xM3	3	3
K1878.0050230404	0,15	0,3	1,5	15000	1xM3	4	4
K1878.0050230505	0,15	0,3	1,5	15000	1xM3	5	5
K1878.0050230606	0,15	0,3	1,5	15000	1xM3	6	6
K1878.0100250303	0,15	0,3	1,5	15000	1xM3	3	3
K1878.0100250305	0,15	0,3	1,5	15000	1xM3	3	5
K1878.0100250505	0,15	0,3	1,5	15000	1xM3	5	5
K1878.0100250506	0,15	0,3	1,5	15000	1xM3	5	6
K1878.0100250606	0,15	0,3	1,5	15000	1xM3	6	6
K1878.0150260505	0,1	0,3	1,5	15000	2xM4	5	5
K1878.0150260506	0,1	0,3	1,5	15000	2xM4	5	6
K1878.0150260508	0,1	0,3	1,5	15000	2xM4	5	8
K1878.0150260606	0,1	0,3	1,5	15000	2xM4	6	6
K1878.0150260608	0,1	0,3	1,5	15000	2xM4	6	8
K1878.0150260808	0,1	0,3	1,5	15000	2xM4	8	8
K1878.0200280606	0,2	0,4	1,5	15000	2xM4	6	6
K1878.0200280608	0,2	0,4	1,5	15000	2xM4	6	8
K1878.0200280610	0,2	0,4	1,5	15000	2xM4	6	10
K1878.0200280808	0,2	0,4	1,5	15000	2xM4	8	8
K1878.0200280810	0,2	0,4	1,5	15000	2xM4	8	10
K1878.0200281010	0,2	0,4	1,5	15000	2xM4	10	10

Giunti a soffietto in metallo versione miniaturizzata con perno filettato

Sintesi articoli

N. ordine	Disallineamento radiale massimo (mm)	Disallineamento assiale massimo (mm)	offset angolare massimo (°)	max. numero di giri giri/min	C (ISO 4029)	D1 (H7)	D2 (H7)
K1878.0450401010	0,1	0,3	1,5	15000	2xM6	10	10
K1878.0450401012	0,1	0,3	1,5	15000	2xM6	10	12
K1878.0450401014	0,1	0,3	1,5	15000	2xM6	10	14
K1878.0450401212	0,1	0,3	1,5	15000	2xM6	12	12
K1878.0450401214	0,1	0,3	1,5	15000	2xM6	12	14
K1878.0450401414	0,1	0,3	1,5	15000	2xM6	14	14
K1878.1000451212	0,15	0,4	1,5	15000	2xM6	12	12
K1878.1000451215	0,15	0,4	1,5	15000	2xM6	12	15
K1878.1000451219	0,15	0,4	1,5	15000	2xM6	12	19
K1878.1000451515	0,15	0,4	1,5	15000	2xM6	15	15
K1878.1000451519	0,15	0,4	1,5	15000	2xM6	15	19
K1878.1000451919	0,15	0,4	1,5	15000	2xM6	19	19

N. ordine	D1/D2 min.	D1/D2 max.	D1/D2 max. con cava per linguetta di aggiustamento	D4	D5	L	L2	L3	Coppia di serraggio delle viti Nm
K1878.0050230303	3	8	8	15	13,5	23	2	6	0,5
K1878.0050230404	3	8	8	15	13,5	23	2	6	0,5
K1878.0050230505	3	8	8	15	13,5	23	2	6	0,5
K1878.0050230606	3	8	8	15	13,5	23	2	6	0,5
K1878.0100250303	3	8	8	15	13,5	25	2	6	0,5
K1878.0100250305	3	8	8	15	13,5	25	2	6	0,5
K1878.0100250505	3	8	8	15	13,5	25	2	6	0,5
K1878.0100250506	3	8	8	15	13,5	25	2	6	0,5
K1878.0100250606	3	8	8	15	13,5	25	2	6	0,5
K1878.0150260505	3	12	8	19	19	26	3	8	1,5
K1878.0150260506	3	12	8	19	19	26	3	8	1,5
K1878.0150260508	3	12	8	19	19	26	3	8	1,5
K1878.0150260606	3	12	8	19	19	26	3	8	1,5
K1878.0150260608	3	12	8	19	19	26	3	8	1,5
K1878.0150260808	3	12	8	19	19	26	3	8	1,5
K1878.0200280606	3	14	10	24	21,5	28	3	6	1,5
K1878.0200280608	3	14	10	24	21,5	28	3	6	1,5
K1878.0200280610	3	14	10	24	21,5	28	3	6	1,5
K1878.0200280808	3	14	10	24	21,5	28	3	6	1,5
K1878.0200280810	3	14	10	24	21,5	28	3	6	1,5
K1878.0200281010	3	14	10	24	21,5	28	3	6	1,5
K1878.0450401010	6	19	13	32	29	40	4	12	3
K1878.0450401012	6	19	13	32	29	40	4	12	3
K1878.0450401014	6	19	13	32	29	40	4	12	3
K1878.0450401212	6	19	13	32	29	40	4	12	3
K1878.0450401214	6	19	13	32	29	40	4	12	3
K1878.0450401414	6	19	13	32	29	40	4	12	3
K1878.1000451212	6	24	17	40	36	45	4	12	3
K1878.1000451215	6	24	17	40	36	45	4	12	3
K1878.1000451219	6	24	17	40	36	45	4	12	3
K1878.1000451515	6	24	17	40	36	45	4	12	3
K1878.1000451519	6	24	17	40	36	45	4	12	3
K1878.1000451919	6	24	17	40	36	45	4	12	3