

Giunti a soffietto in metallo versione miniaturizzata con mozzi di serraggio

Descrizione articolo/immagini prodotto



Descrizione

Materiale:

Mozzo in alluminio.
Soffietto in acciaio inox.

Versione:

Non trattato.

Nota:

Giunti a soffietto metallico miniaturizzato senza gioco, torsionalmente rigidi. Con mozzi di serraggio per il fissaggio dell'albero.

Il soffietto metallico ne compensa il disallineamento assiale, radiale e angolare.

Vengono utilizzati quando è richiesta una trasmissione precisa della posizione e del movimento, ad esempio nei sistemi di posizionamento e servosistemi altamente dinamici, negli encoder, nei tachimetri o nei potenziometri.

Range di temperatura:

Da -30 °C a +120 °C.

Montaggio:

I giunti a soffietto in metallo hanno un accoppiamento H7: l'accoppiamento consigliato è di 0,02 mm - 0,05 mm che, insieme con l'oliatura dei perni dell'albero ne facilitano il montaggio e lo smontaggio.

Durante il montaggio e lo smontaggio, il soffietto metallico può subire una deformazione massima di 3 volte superiore ai valori di spostamento ammissibili specificati nel catalogo. Evitare il ricorso alla forza.

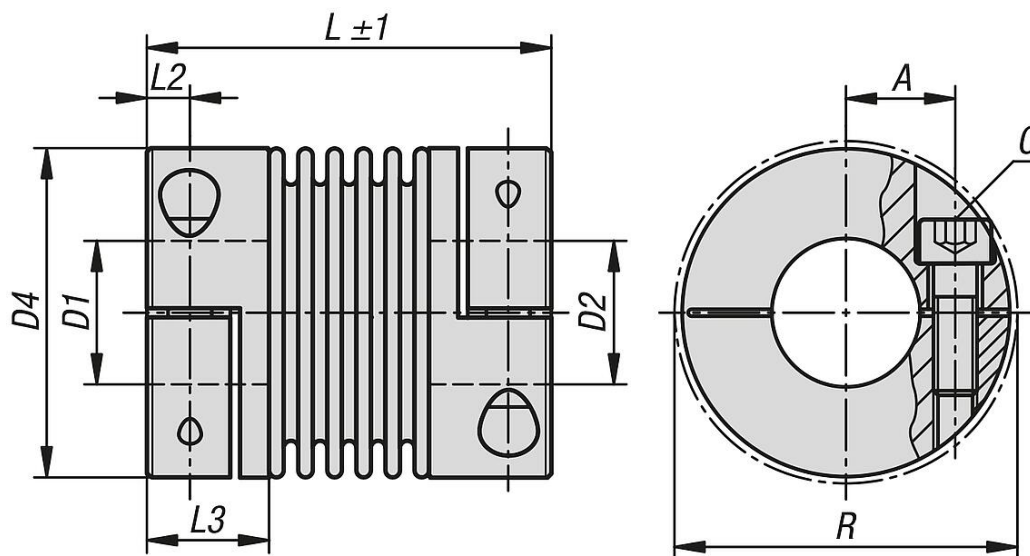
Su richiesta:

Foro del mozzo D1 e D2 con classe o campo di tolleranza.

Cava per linguetta a norma DIN 6885. Il foro per la cava della linguetta deve essere il più grande possibile.

Giunti a soffietto in metallo versione miniaturizzata con mozzi di serraggio

Disegni



Sintesi articoli

Giunti a soffietto in metallo con mozzi di serraggio

N. ordine	Dimensioni	Max. coppia Nm	Momento di inerzia (gcm ²)	Resistenza alla torsione Nm/rad	Rigidezza molla radiale (N/mm)	Rigidezza molla assiale (N/mm)
K1879.0050250303	5	0,5	2,8	200	18	10
K1879.0050250404	5	0,5	2,8	200	18	10
K1879.0050250505	5	0,5	2,8	200	18	10
K1879.0050250606	5	0,5	2,8	200	18	10
K1879.0100260303	10	1	3,4	380	31	20
K1879.0100260305	10	1	3,4	380	31	20
K1879.0100260505	10	1	3,4	380	31	20
K1879.0100260506	10	1	3,4	380	31	20
K1879.0100260606	10	1	3,4	380	31	20
K1879.0150260505	15	1,5	8	750	59	15
K1879.0150260506	15	1,5	8	750	59	15
K1879.0150260508	15	1,5	8	750	59	15
K1879.0150260606	15	1,5	8	750	59	15
K1879.0150260608	15	1,5	8	750	59	15
K1879.0150260808	15	1,5	8	750	59	15
K1879.0200380606	20	2	27	1300	21	11
K1879.0200380608	20	2	27	1300	21	11
K1879.0200380610	20	2	27	1300	21	11
K1879.0200380808	20	2	27	1300	21	11
K1879.0200380810	20	2	27	1300	21	11
K1879.0200381010	20	2	27	1300	21	11
K1879.0450411010	45	4,5	100	6500	168	32
K1879.0450411012	45	4,5	100	6500	168	32
K1879.0450411014	45	4,5	100	6500	168	32
K1879.0450411212	45	4,5	100	6500	168	32
K1879.0450411214	45	4,5	100	6500	168	32
K1879.0450411414	45	4,5	100	6500	168	32
K1879.1000471212	100	10	233	8100	120	27
K1879.1000471215	100	10	233	8100	120	27
K1879.1000471219	100	10	233	8100	120	27
K1879.1000471515	100	10	233	8100	120	27
K1879.1000471519	100	10	233	8100	120	27
K1879.1000471919	100	10	233	8100	120	27

Giunti a soffietto in metallo versione miniaturizzata con mozzi di serraggio

Sintesi articoli

N. ordine	Disallineamento radiale massimo (mm)	Disallineamento assiale massimo (mm)	offset angolare massimo (°)	max. numero di giri giri/min	A	C (ISO 4029)	D1 (H7)
K1879.0050250303	0,15	0,3	1,5	15000	5,2	M2	3
K1879.0050250404	0,15	0,3	1,5	15000	5,2	M2	4
K1879.0050250505	0,15	0,3	1,5	15000	5,2	M2	5
K1879.0050250606	0,15	0,3	1,5	15000	5,2	M2	6
K1879.0100260303	0,15	0,3	1,5	15000	5,2	M2	3
K1879.0100260305	0,15	0,3	1,5	15000	5,2	M2	3
K1879.0100260505	0,15	0,3	1,5	15000	5,2	M2	5
K1879.0100260506	0,15	0,3	1,5	15000	5,2	M2	5
K1879.0100260606	0,15	0,3	1,5	15000	5,2	M2	6
K1879.0150260505	0,1	0,3	1,5	15000	7	M2,5	5
K1879.0150260506	0,1	0,3	1,5	15000	7	M2,5	5
K1879.0150260508	0,1	0,3	1,5	15000	7	M2,5	5
K1879.0150260606	0,1	0,3	1,5	15000	7	M2,5	6
K1879.0150260608	0,1	0,3	1,5	15000	7	M2,5	6
K1879.0150260808	0,1	0,3	1,5	15000	7	M2,5	8
K1879.0200380606	0,2	0,4	1,5	15000	9	M3	6
K1879.0200380608	0,2	0,4	1,5	15000	9	M3	6
K1879.0200380610	0,2	0,4	1,5	15000	9	M3	6
K1879.0200380808	0,2	0,4	1,5	15000	9	M3	8
K1879.0200380810	0,2	0,4	1,5	15000	9	M3	8
K1879.0200381010	0,2	0,4	1,5	15000	9	M3	10
K1879.0450411010	0,1	0,3	1,5	15000	12	M4	10
K1879.0450411012	0,1	0,3	1,5	15000	12	M4	10
K1879.0450411014	0,1	0,3	1,5	15000	12	M4	10
K1879.0450411212	0,1	0,3	1,5	15000	12	M4	12
K1879.0450411214	0,1	0,3	1,5	15000	12	M4	12
K1879.0450411414	0,1	0,3	1,5	15000	12	M4	14
K1879.1000471212	0,15	0,4	1,5	15000	15,5	M4	12
K1879.1000471215	0,15	0,4	1,5	15000	15,5	M4	12
K1879.1000471219	0,15	0,4	1,5	15000	15,5	M4	12
K1879.1000471515	0,15	0,4	1,5	15000	15,5	M4	15
K1879.1000471519	0,15	0,4	1,5	15000	15,5	M4	15
K1879.1000471919	0,15	0,4	1,5	15000	15,5	M4	19

N. ordine	D2 (H7)	D1/D2 min.	D1/D2 max.	D1/D2 max. con cava per linguetta di aggiustamento	D4	L	L2	L3	R	Coppia di serraggio delle viti Nm
K1879.0050250303	3	3	8	8	15,5	25	2,5	7	17,5	0,43
K1879.0050250404	4	3	8	8	15,5	25	2,5	7	17,5	0,43
K1879.0050250505	5	3	8	8	15,5	25	2,5	7	17,5	0,43
K1879.0050250606	6	3	8	8	15,5	25	2,5	7	17,5	0,43
K1879.0100260303	3	3	8	8	15,5	26	2,5	7	17,5	0,43
K1879.0100260305	5	3	8	8	15,5	26	2,5	7	17,5	0,43
K1879.0100260505	5	3	8	8	15,5	26	2,5	7	17,5	0,43
K1879.0100260506	6	3	8	8	15,5	26	2,5	7	17,5	0,43
K1879.0100260606	6	3	8	8	15,5	26	2,5	7	17,5	0,43
K1879.0150260505	5	3	10	10	20	26	3	8,5	21	0,85
K1879.0150260506	6	3	10	10	20	26	3	8,5	21	0,85
K1879.0150260508	8	3	10	10	20	26	3	8,5	21	0,85
K1879.0150260606	6	3	10	10	20	26	3	8,5	21	0,85
K1879.0150260608	8	3	10	10	20	26	3	8,5	21	0,85
K1879.0150260808	8	3	10	10	20	26	3	8,5	21	0,85
K1879.0200380606	6	3	14	14	25	38	3,5	11	27	2
K1879.0200380608	8	3	14	14	25	38	3,5	11	27	2
K1879.0200380610	10	3	14	14	25	38	3,5	11	27	2
K1879.0200380808	8	3	14	14	25	38	3,5	11	27	2
K1879.0200380810	10	3	14	14	25	38	3,5	11	27	2
K1879.0200381010	10	3	14	14	25	38	3,5	11	27	2
K1879.0450411010	10	6	18	18	32,5	41	5	13	34	3,5
K1879.0450411012	12	6	18	18	32,5	41	5	13	34	3,5

Giunti a soffietto in metallo versione miniaturizzata con mozzi di serraggio

Sintesi articoli

N. ordine	D2 (H7)	D1/D2 min.	D1/D2 max.	D1/D2 max. con cava per linguetta di aggiustamento	D4	L	L2	L3	R	Coppia di serraggio delle viti Nm
K1879.0450411014	14	6	18	18	32,5	41	5	13	34	3,5
K1879.0450411212	12	6	18	18	32,5	41	5	13	34	3,5
K1879.0450411214	14	6	18	18	32,5	41	5	13	34	3,5
K1879.0450411414	14	6	18	18	32,5	41	5	13	34	3,5
K1879.1000471212	12	6	25	25	40,5	47	5	13,5	41,5	4,5
K1879.1000471215	15	6	25	25	40,5	47	5	13,5	41,5	4,5
K1879.1000471219	19	6	25	25	40,5	47	5	13,5	41,5	4,5
K1879.1000471515	15	6	25	25	40,5	47	5	13,5	41,5	4,5
K1879.1000471519	19	6	25	25	40,5	47	5	13,5	41,5	4,5
K1879.1000471919	19	6	25	25	40,5	47	5	13,5	41,5	4,5