

Anelli di serraggio con intaglio larghi, esterno

Descrizione articolo/immagini prodotto



Descrizione

Materiale:

Acciaio 1.0718.
Acciaio inox 1.4305.

Versione:

Acciaio brunito, vite in acciaio 12.9.
Acciaio inox non trattato, vite in acciaio inox A2-70.

Nota:

Gli anelli di bloccaggio con intaglio circondano esternamente gli alberi con una distribuzione uniforme delle forze di serraggio. Ciò comporta un accoppiamento preciso e forze di tenuta molto elevate senza danneggiare l'albero.

La tolleranza dell'albero deve essere inferiore a h11.

Grazie all'intaglio sul lato esterno dell'anello di serraggio si possono raggiungere delle forze di serraggio più elevate anche del 15% rispetto all'esecuzione con intaglio sul lato interno. Il foro rimane cilindrico in modo da circondare esattamente gli alberi. Minore squilibrio.

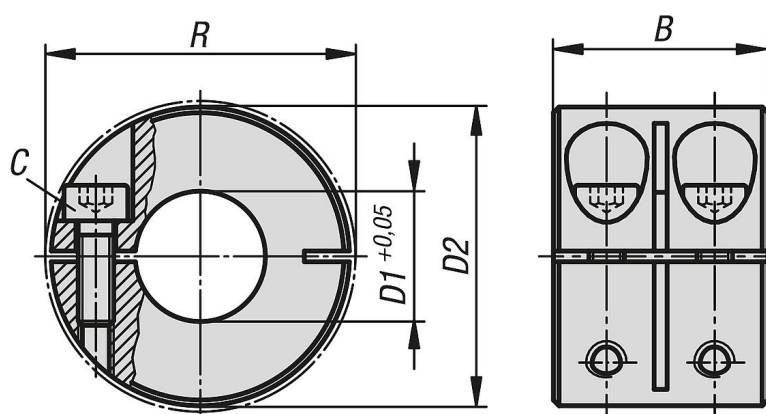
Range di temperatura:

-40 °C - +175 °C.

Su richiesta:

Altre dimensioni.

Disegni



Sintesi articoli

Anelli di serraggio con intaglio ampio, esterni

N. ordine	Tipo di stampo	Materiale corpo base	B	C (DIN 912)	D1	D2	R
K1923.100801	con intaglio esterno	acciaio	20	M3x8	8	18	22,4
K1923.101001	con intaglio esterno	acciaio	20	M3x10	10	24	26
K1923.101201	con intaglio esterno	acciaio	24	M4x12	12	28	31,8
K1923.101601	con intaglio esterno	acciaio	29	M5x16	16	34	39,4

Anelli di serraggio con intaglio larghi, esterno

Sintesi articoli

N. ordine	Tipo di stampo	Materiale corpo base	B	C (DIN 912)	D1	D2	R
K1923.102001	con intaglio esterno	acciaio	33	M6x18	20	40	46,4
K1923.102501	con intaglio esterno	acciaio	33	M6x18	25	45	50,8
K1923.103001	con intaglio esterno	acciaio	33	M6x18	30	54	58,6
K1923.104001	con intaglio esterno	acciaio	33	M6x18	40	60	65
K1923.105001	con intaglio esterno	acciaio	41	M8x25	50	78	87
K1923.100802	con intaglio esterno	acciaio inox	20	M3x8	8	18	22,4
K1923.101002	con intaglio esterno	acciaio inox	20	M3x10	10	24	26
K1923.101202	con intaglio esterno	acciaio inox	24	M4x12	12	28	31,8
K1923.101602	con intaglio esterno	acciaio inox	29	M5x16	16	34	39,4
K1923.102002	con intaglio esterno	acciaio inox	33	M6x18	20	40	46,4
K1923.102502	con intaglio esterno	acciaio inox	33	M6x18	25	45	50,8
K1923.103002	con intaglio esterno	acciaio inox	33	M6x18	30	54	58,6
K1923.104002	con intaglio esterno	acciaio inox	33	M6x18	40	60	65
K1923.105002	con intaglio esterno	acciaio inox	41	M8x25	50	78	87