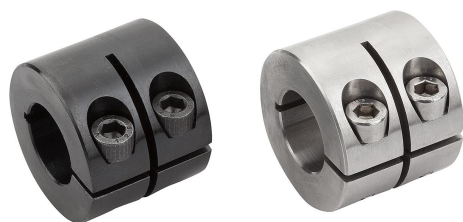


Anelli di serraggio ampi con intaglio, interno

Descrizione articolo/immagini prodotto



Descrizione

Materiale:

Acciaio 1.0718.
Acciaio inox 1.4305.

Versione:

Acciaio brunito, vite in acciaio 12.9.
Acciaio inox non trattato, vite in acciaio inox A2-70.

Nota:

Gli anelli di bloccaggio con intaglio interno circondano gli alberi con una distribuzione uniforme delle forze di serraggio. Ciò comporta un accoppiamento preciso e forze di tenuta molto elevate senza danneggiare l'albero.

La tolleranza dell'albero deve essere inferiore a h11.

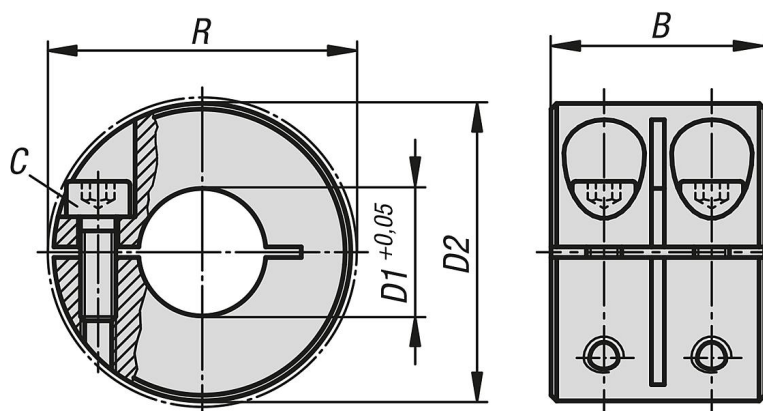
Range di temperatura:

-40 °C - +175 °C.

Su richiesta:

Altre dimensioni.

Disegni



Sintesi articoli

Anelli di serraggio con intagli larghi, interni

N. ordine	Tipo di stampo	Materiale corpo base	B	C (DIN 912)	D1	D2	R
K1924.00801	con intaglio interno	acciaio	20	M3x8	8	18	22,4
K1924.01001	con intaglio interno	acciaio	20	M3x10	10	24	26
K1924.01201	con intaglio interno	acciaio	24	M4x12	12	28	31,8
K1924.01601	con intaglio interno	acciaio	29	M5x16	16	34	39,4
K1924.02001	con intaglio interno	acciaio	33	M6x18	20	40	46,4
K1924.02501	con intaglio interno	acciaio	33	M6x18	25	45	50,8
K1924.03001	con intaglio interno	acciaio	33	M6x18	30	54	58,6
K1924.04001	con intaglio interno	acciaio	33	M6x18	40	60	65
K1924.05001	con intaglio interno	acciaio	41	M8x25	50	78	87
K1924.00802	con intaglio interno	acciaio inox	20	M3x8	8	18	22,4

Anelli di serraggio ampi con intaglio, interno

Sintesi articoli

N. ordine	Tipo di stampo	Materiale corpo base	B	C (DIN 912)	D1	D2	R
K1924.01002	con intaglio interno	acciaio inox	20	M3x10	10	24	26
K1924.01202	con intaglio interno	acciaio inox	24	M4x12	12	28	31,8
K1924.01602	con intaglio interno	acciaio inox	29	M5x16	16	34	39,4
K1924.02002	con intaglio interno	acciaio inox	33	M6x18	20	40	46,4
K1924.02502	con intaglio interno	acciaio inox	33	M6x18	25	45	50,8
K1924.03002	con intaglio interno	acciaio inox	33	M6x18	30	54	58,6
K1924.04002	con intaglio interno	acciaio inox	33	M6x18	40	60	65
K1924.05002	con intaglio interno	acciaio inox	41	M8x25	50	78	87