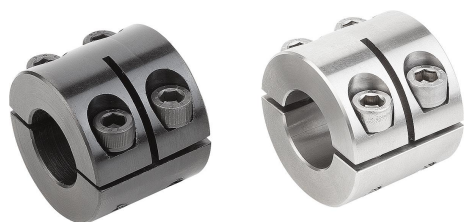


## Anelli di serraggio ampi divisi

Descrizione articolo/immagini prodotto



### Descrizione

#### Materiale:

Acciaio.  
Acciaio inox 1.4305.

#### Versione:

Acciaio brunito, vite in acciaio 12.9.  
Acciaio inox non trattato, vite in acciaio inox A2-70.

#### Nota:

Gli anelli di serraggio con intaglio circondano l'albero con una distribuzione uniforme delle forze di serraggio. Ciò comporta un accoppiamento preciso e forze di tenuta molto elevate senza danneggiare l'albero.

La tolleranza dell'albero dovrebbe essere inferiore a h11.

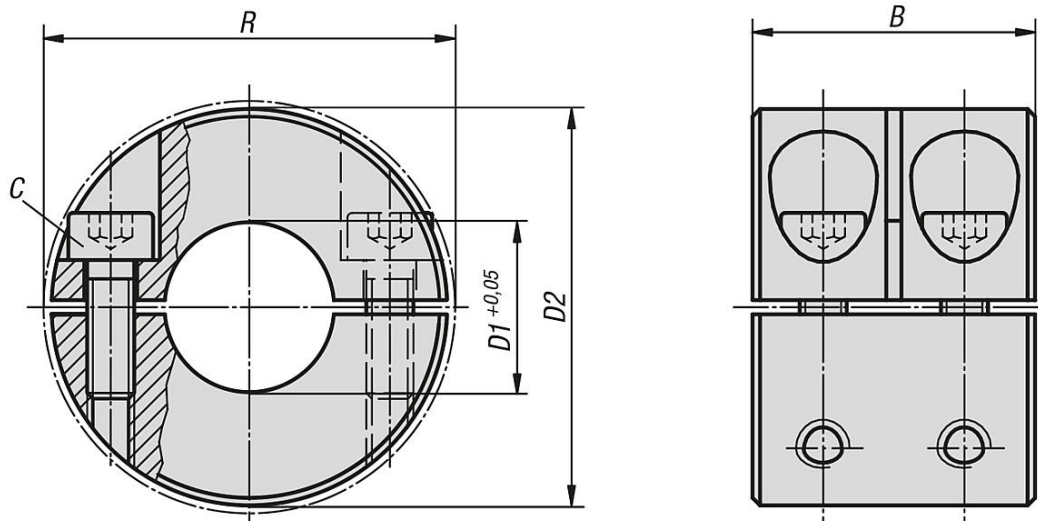
#### Range di temperatura:

-40 °C - +175 °C.

#### Su richiesta:

Altre dimensioni.

### Disegni



### Sintesi articoli

#### Anelli di serraggio ampi divisi

N. ordine acciaio	N. ordine acciaio inox	B	C (DIN 912)	D1	D2	R
K1925.00801	K1925.00802	20	M3x8	8	18	22,4
K1925.01001	K1925.01002	20	M3x10	10	24	26
K1925.01201	K1925.01202	24	M4x12	12	28	31,8
K1925.01601	K1925.01602	29	M5x16	16	34	39,4
K1925.02001	K1925.02002	33	M6x18	20	40	46,4
K1925.02501	K1925.02502	33	M6x18	25	45	50,8

## Anelli di serraggio ampi divisi

### Sintesi articoli

N. ordine acciaio	N. ordine acciaio inox	B	C (DIN 912)	D1	D2	R
K1925.03001	K1925.03002	33	M6x18	30	54	58,6
K1925.04001	K1925.04002	33	M6x18	40	60	65
K1925.05001	K1925.05002	41	M8x25	50	78	87