

Supporto a 0 in acciaio con filettatura esterna su due lati

Descrizione articolo/immagini prodotto



Descrizione

Materiale:

Parti metalliche in acciaio, resistenza 5.6.

Elastomeri in gomma naturale, durezza media, 57° Shore A.

Versione:

Acciaio zincato.

Nota:

I supporti elastici a 0 presentano un'ottima elasticità e sono anche detti cuscinetti a bassa frequenza. Essi sono utilizzati per il supporto a bassa vibrazione di strumenti, componenti elettrici, nonché per il fissaggio di unità leggere e dispositivi meccanici di precisione.

A causa della composizione del materiale, i tamponi in gomma possono colorare al contatto, causando tracce di abrasione e scolorimento su superfici come pavimenti o piani d'appoggio.

Tamponi in gomma non coloranti in EPDM grigio chiaro sono disponibili su richiesta.

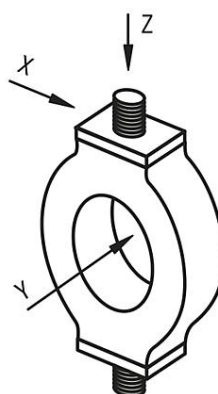
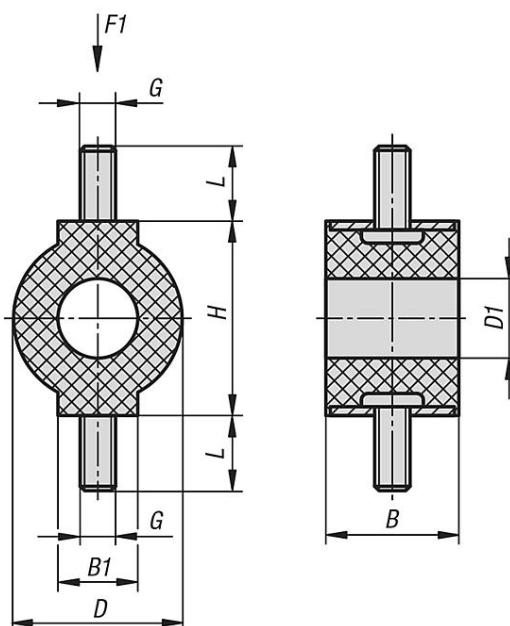
La caratteristica elastica dei supporti a 0 aumenta nella sequenza X, Y e Z. La direzione principale del carico è l'asse longitudinale dei perni filettati (direzione Z).

Range di temperatura:

Da -30 °C a +80 °C

Supporto a 0 in acciaio con filettatura esterna su due lati

Disegni



Sintesi articoli

Supporto a 0

N. ordine	B	B1	D	D1	G	H	L	F1 N
K1933.01201257	9,5	9,5	10	6	M4	12,5	10	8
K1933.01401757	13	6	14	6	M4	17	10	18
K1933.02503057	20	12	25	12	M5	30	10	55