

## Staffe a gomito acciaio

Descrizione articolo/immagini prodotto

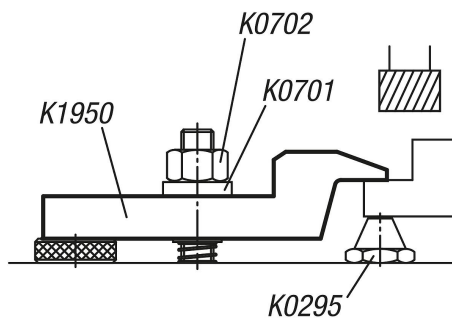


### Descrizione

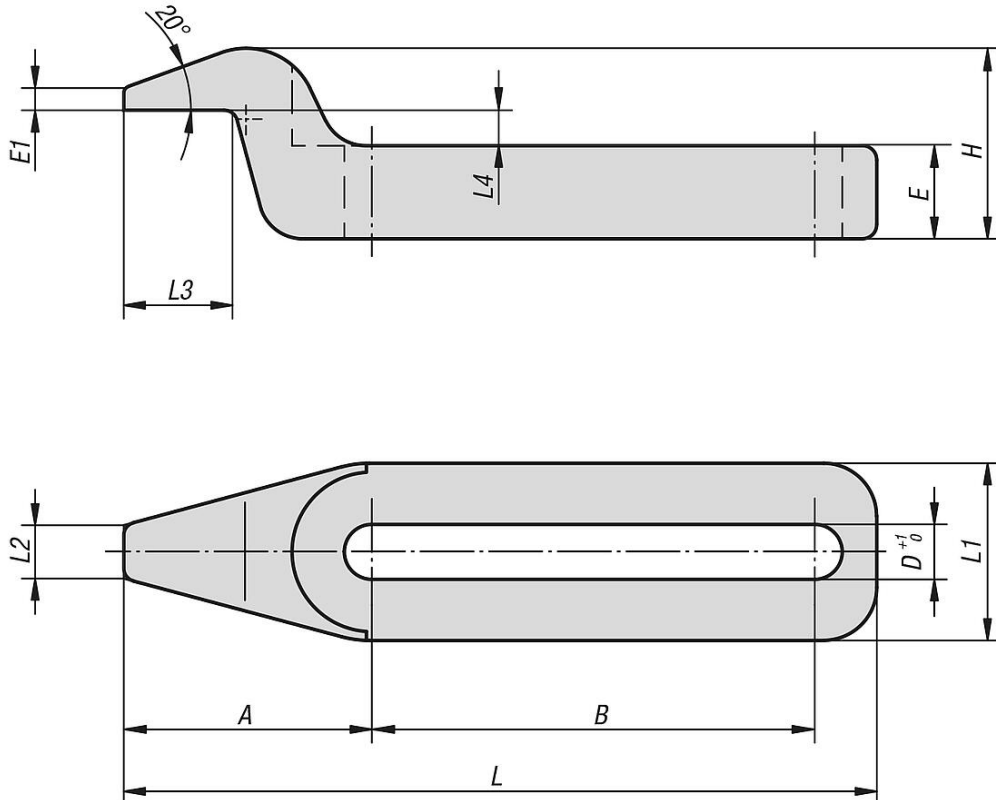
**Materiale:**  
Acciaio da bonifica.

**Versione:**  
trattato termicamente e brunito.

**Nota:**  
Il naso piatto permette di serrare e lavorare anche pezzi di dimensioni ridotte. Se si utilizza la rondella conica K0729 scegliere la forma G.



### Disegni



### Sintesi articoli

## Staffe a gomito acciaio

### Sintesi articoli

#### Staffe di bloccaggio a gomito in acciaio

N. ordine	A	B	D	E	E1	H	L	L1	L2	L3	L4	Forza di bloccaggio kN
<b>K1950.06005</b>	28	32	6,2	7,5	2,5	18,5	67	20	6	12,5	4	4,82
<b>K1950.06010</b>	28	50	6,2	10,5	2,5	21,5	85	20	6	12,5	4	4,82
<b>K1950.08005</b>	28	32	8,2	7,5	2,5	18,5	67	20	6	12,5	4	8,77
<b>K1950.08010</b>	28	50	8,2	10,5	2,5	21,5	85	20	6	12,5	4	8,77
<b>K1950.10005</b>	45	50	10,2	12	4	30	105	30	10	20	6	13,9
<b>K1950.10010</b>	45	80	10,2	17	4	35	135	30	10	20	6	13,9
<b>K1950.12005</b>	45	50	12,2	12	4	30	105	30	10	20	6	20,2
<b>K1950.12010</b>	45	80	12,2	17	4	35	135	30	10	20	6	20,2
<b>K1950.16005</b>	72	80	16,2	19	7	48	168	48	16	32	9,5	37,8
<b>K1950.16010</b>	72	128	16,2	27	7	56	216	48	16	32	9,5	37,8
<b>K1950.20005</b>	72	80	20,2	19	7	48	168	48	16	32	9,5	58,8
<b>K1950.20010</b>	72	128	20,2	27	7	56	216	48	16	32	9,5	58,8