

Maniglia a leva con filettatura interna, parti metalliche in acciaio inox, finitura satinata

Descrizione articolo/immagini prodotto



Disinnestare
tramite sollevamento



Descrizione

Materiale:

Impugnatura in zinco pressofuso a norma DIN EN 12844.
Parti metalliche in acciaio inox 1.4305.

Versione:

Impugnatura con rivestimento in plastica.
Elementi in acciaio finitura naturale.

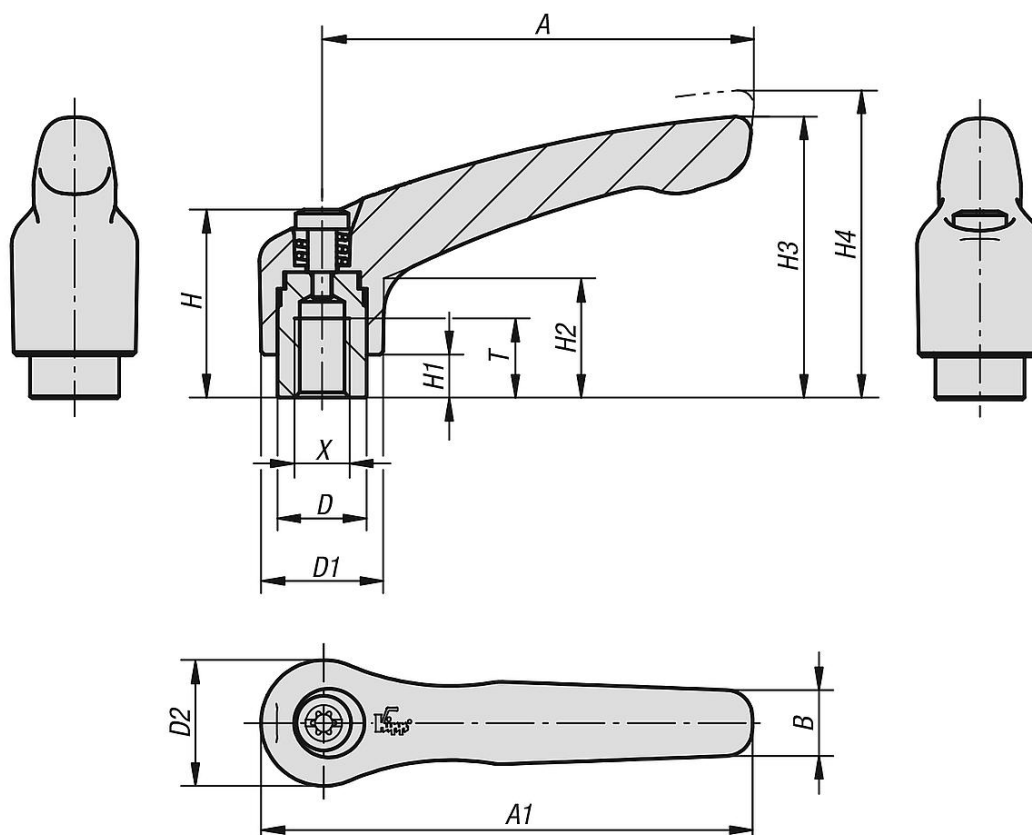
Su richiesta:

Altre filettature interne, colori e modelli speciali.

Pagando un sovrapprezzo la misura "H1" può essere realizzata in altre lunghezze.

Maniglia a leva con filettatura interna, parti metalliche in acciaio inox, finitura satinata

Disegni



Sintesi articoli

N. ordine	Colore corpo base	Superficie corpo base	Dimensioni	X	T	D	D1	D2	H	H1	H2	H3	H4	A	A1	B	Numero denti
K0123.0031	nero RAL 9005	satinato	0	M3	9	10	13	14	24,5	4	14,5	30	33	30	37	7	16
K0123.0041	nero RAL 9005	satinato	0	M4	9	10	13	14	24,5	4	14,5	30	33	30	37	7	16
K0123.0051	nero RAL 9005	satinato	0	M5	9	10	13	14	24,5	4	14,5	30	33	30	37	7	16
K0123.1041	nero RAL 9005	satinato	1	M4	9	10	13	14	24,5	4	14,5	31	34	40	47	7	16
K0123.1051	nero RAL 9005	satinato	1	M5	9	10	13	14	24,5	4	14,5	31	34	40	47	7	16
K0123.1061	nero RAL 9005	satinato	1	M6	9	10	13	14	24,5	4	14,5	31	34	40	47	7	16
K0123.2061	nero RAL 9005	satinato	2	M6	12	13,5	18,5	19	28,5	6,5	17,5	42,5	45,5	65	74,5	9,5	20
K0123.2081	nero RAL 9005	satinato	2	M8	12	13,5	18,5	19	28,5	6,5	17,5	42,5	45,5	65	74,5	9,5	20
K0123.3081	nero RAL 9005	satinato	3	M8	14	16	21	22	37	10	24	54,5	58,5	80	91	11	22
K0123.3101	nero RAL 9005	satinato	3	M10	14	16	21	22	37	10	24	54,5	58,5	80	91	11	22
K0123.4101	nero RAL 9005	satinato	4	M10	17	19	27	27,5	43	10	27	63	67,5	95	109	13	24
K0123.4121	nero RAL 9005	satinato	4	M12	17	19	27	27,5	43	10	27	63	67,5	95	109	13	24
K0123.5121	nero RAL 9005	satinato	5	M12	23	23	31	32	49	12	31,5	73	77,5	110	126	15	26
K0123.5161	nero RAL 9005	satinato	5	M16	23	23	31	32	49	12	31,5	73	77,5	110	126	15	26