

Maniglia a leva con tappo di protezione con filettatura interna, parti metalliche in acciaio inox, finitura satinata

Descrizione articolo/immagini prodotto



Disinnestare
tramite sollevamento



Descrizione

Materiale:

Impugnatura in zinco pressofuso a norma DIN EN 12844.

Parti metalliche in acciaio inox 1.4305.

Tappi di protezione in acciaio inox 1.4305.

Versione:

Impugnatura con rivestimento in plastica.

Elementi in acciaio finitura naturale.

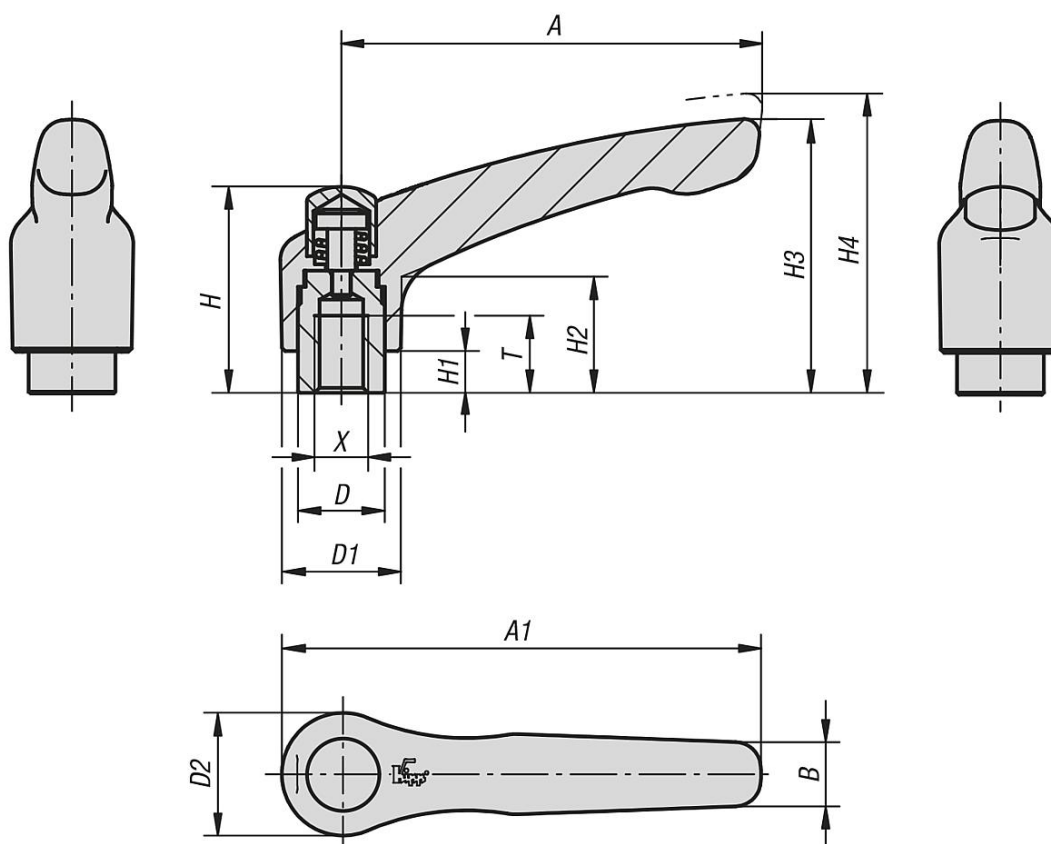
Su richiesta:

Altre filettature interne, colori e modelli speciali.

Su richiesta, la grandezza "H1" è disponibile in altre lunghezze con sovrapprezzo.

Maniglia a leva con tappo di protezione con filettatura interna, parti metalliche in acciaio inox, finitura satinata

Disegni



Sintesi articoli

N. ordine	Colore corpo base	Superficie corpo base	Dimensioni	X	T	D	D1	D2	H	H1	H2	H3	H4	A	A1	B	Numero denti
K0123.92061	nero RAL 9005	satinato	2	M6	12	13,5	18,5	19	32	6,5	17,5	42,5	45,5	65	74,5	9,5	20
K0123.92081	nero RAL 9005	satinato	2	M8	12	13,5	18,5	19	32	6,5	17,5	42,5	45,5	65	74,5	9,5	20
K0123.93081	nero RAL 9005	satinato	3	M8	14	16	21	22	41,5	10	24	54,5	58,5	80	91	11	22
K0123.93101	nero RAL 9005	satinato	3	M10	14	16	21	22	41,5	10	24	54,5	58,5	80	91	11	22