

Maniglia a leva in acciaio con filettatura interna, finitura satinata

Descrizione articolo/immagini prodotto



Descrizione

Materiale:

Impugnatura in 1.0401.

Altre parti metalliche in acciaio classe di resistenza 5.8.

Versione:

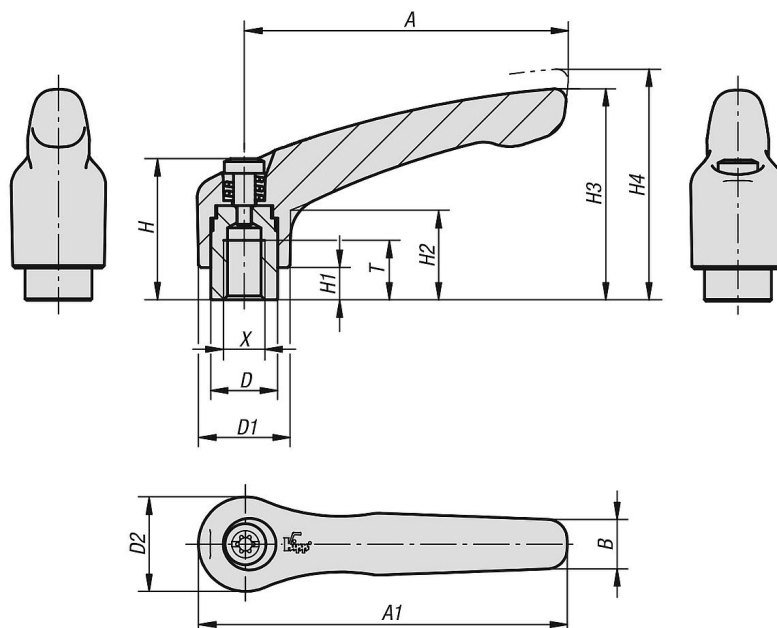
Impugnatura con rivestimento in plastica.

Elementi in acciaio brunito.

Disinnestare
tramite sollevamento



Disegni



Maniglia a leva in acciaio con filettatura interna, finitura satinata

Sintesi articoli

N. ordine	Colore corpo base	Superficie corpo base	Dimensioni	X	T	D	D1	D2	H	H1	H2	H3	H4	A	A1	B	Numero denti
K0752.1041	nero RAL 9005	satinato	1	M4	9	10	13	14	24,5	4	14,5	31	34	40	47	7	16
K0752.1051	nero RAL 9005	satinato	1	M5	9	10	13	14	24,5	4	14,5	31	34	40	47	7	16
K0752.1061	nero RAL 9005	satinato	1	M6	9	10	13	14	24,5	4	14,5	31	34	40	47	7	16
K0752.2061	nero RAL 9005	satinato	2	M6	12	13,5	18,5	19	28,5	6,5	17,5	42,5	45,5	65	74,5	10	20
K0752.2081	nero RAL 9005	satinato	2	M8	12	13,5	18,5	19	28,5	6,5	17,5	42,5	45,5	65	74,5	10	20
K0752.3081	nero RAL 9005	satinato	3	M8	14	16	21	22	37	10	24	54,5	58,5	80	91	11	22
K0752.3101	nero RAL 9005	satinato	3	M10	14	16	21	22	37	10	24	54,5	58,5	80	91	11	22
K0752.4101	nero RAL 9005	satinato	4	M10	17	19	27	27,5	43	10	27	63	67,5	95	109	13	24
K0752.4121	nero RAL 9005	satinato	4	M12	17	19	27	27,5	43	10	27	63	67,5	95	109	13	24
K0752.5121	nero RAL 9005	satinato	5	M12	23	23	31	32	49	12	31,5	73	77,5	110	126	15	26
K0752.5161	nero RAL 9005	satinato	5	M16	23	23	31	32	49	12	31,5	73	77,5	110	126	15	26

Indicazioni su questo articolo

Descrizione Maniglia a leva con filettatura interna: La maniglia a leva regolabile è in acciaio non legato C15 (classe di resistenza 5.8). La maniglia realizzata in acciaio robusto resiste senza problemi a forze elevate in chiusura e in apertura. La comoda impugnatura della maniglia a leva è verniciata a polvere opaca ed è disponibile di serie nei colori rosso e nero. Il rivestimento opaco garantisce un buon assorbimento della luce senza effetti lucidi. Le seguenti dimensioni di filettatura sono disponibili a magazzino e possono essere ordinate comodamente online: - Maniglia a leva M5- Maniglia a leva M6- Maniglia a leva M8- Maniglia a leva M10- Maniglia a leva M12- Maniglia a leva M16 Funzionamento della maniglia a leva con filettatura esterna: La filettatura esterna viene avvitata in un controprezzo con la filettatura interna corrispondente. Sollevando l'impugnatura, questa si sgancia dall'ingranaggio e può essere spostata nella posizione di serraggio desiderata. La maniglia si blocca automaticamente in posizione una volta rilasciata. Utilizzo della maniglia a leva con filettatura esterna: Le maniglie a leva sono utilizzate prevalentemente come parte operativa in applicazioni industriali quali macchine o impianti industriali. Tuttavia, si possono trovare anche in tutti gli altri settori in cui è richiesta un'operazione di bloccaggio, come ad esempio le tecnologie per eventi e l'illuminotecnica, i sistemi logistici e le attrezzature sportive.