

# Pressori a molla con esagono incassato e puntale, forza elastica potenziata

Descrizione articolo/immagini prodotto



## Descrizione

### Materiale:

Corpo 1.4305.  
Puntale 1.4034.  
Molla 1.4310.

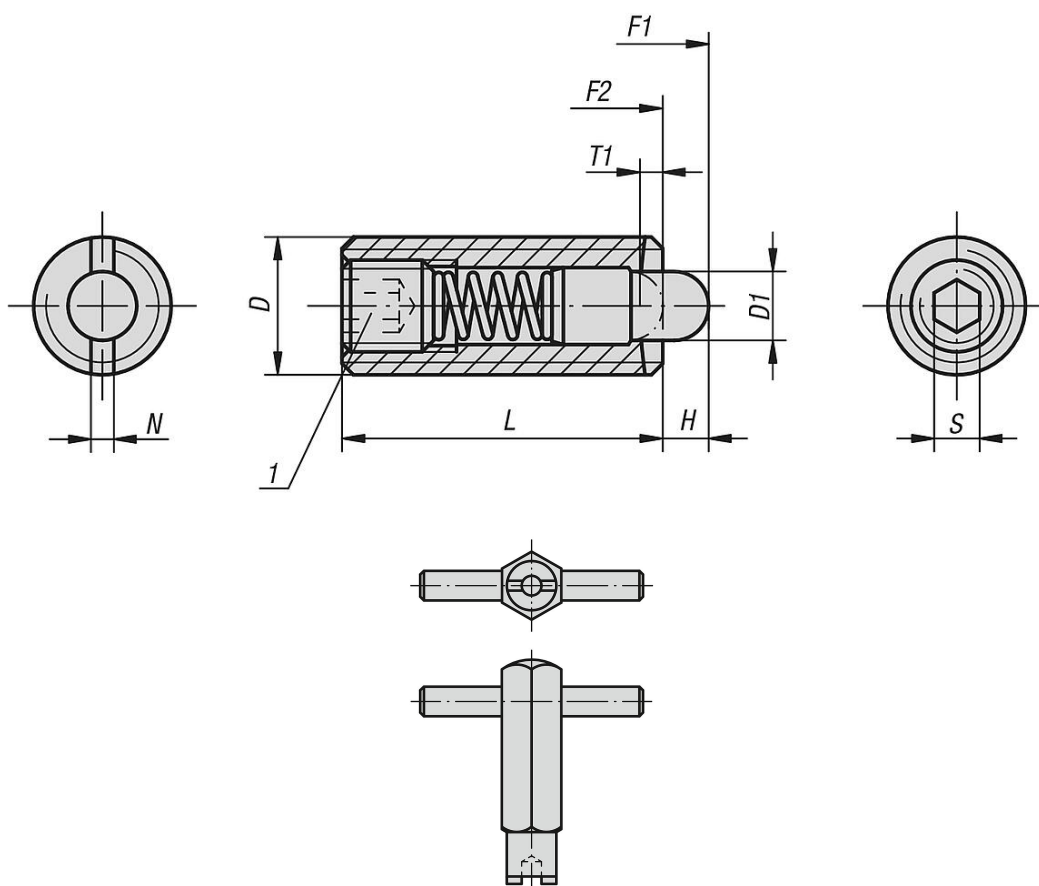
### Versione:

Superficie non trattata.  
Puntale temprato.

### Nota disegno:

1) Perno filettato incollato

## Disegni



## Sintesi articoli

### Pressori a molla con esagono incassato e puntale, forza elastica potenziata

N. ordine	D	D1	H	L	T1	N	S	Forza elastica inizio F1 ca. N	Forza elastica fine F2 ca. N	N. ordine Chiave di assemblaggio
K0319.205	M5	2,4	2,3	18	0,8	0,8	1,5	9	26	K0317.905

## Pressori a molla con esagono incassato e puntale, forza elastica potenziata

Sintesi articoli

N. ordine	D	D1	H	L	T1	N	S	Forza elastica inizio F1 ca. N	Forza elastica fine F2 ca. N	N. ordine Chiave di assemblaggio
<b>K0319.206</b>	M6	2,7	2,5	20	1	1	2	11	35	K0317.906
<b>K0319.208</b>	M8	3,5	3	22	1,4	1,2	2,5	15	48	K0317.908
<b>K0319.210</b>	M10	4	3	22	1,4	1,6	3	15	58	K0317.910
<b>K0319.212</b>	M12	6	4	28	2	2	4	19	74	K0317.912