

Pressori a molla con intaglio e sfera, forza elastica potenziata

Descrizione articolo/immagini prodotto



Descrizione

Materiale:

Corpo in acciaio classe di resistenza 5.8.

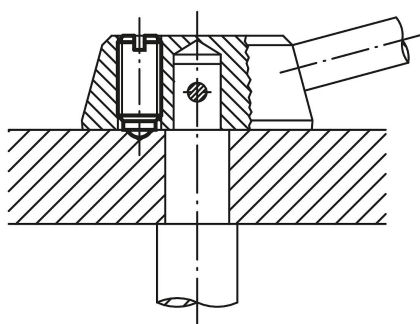
Sfera in acciaio.

Molla in acciaio per molle cl. D.

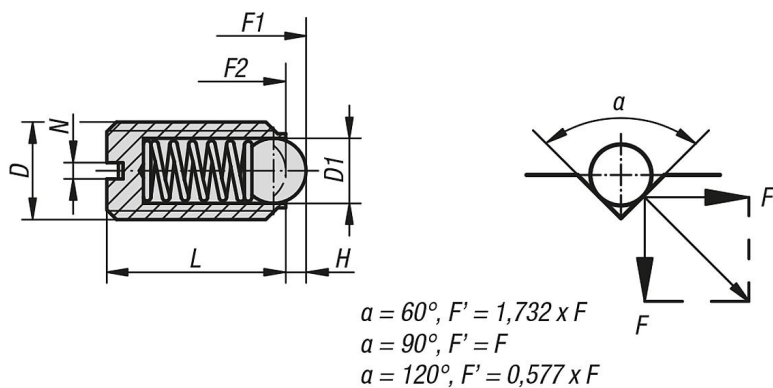
Versione:

brunito. Sfera temprata.

Arresto della leva di comando



Disegni



Sintesi articoli

Pressori a molla con intaglio e sfera, forza elastica potenziata

N. ordine	D	D1	L	H	N	Forza elastica inizio F1 ca. N	Forza elastica fine F2 ca. N
K0309.203	M3	1,5	7	0,4	0,4	5	7
K0309.204	M4	2,5	9	0,8	0,6	12	22
K0309.205	M5	3	12	0,9	0,8	19	30
K0309.206	M6	3,5	14	1	1	28	40
K0309.208	M8	5	16	1,5	1,2	47	73
K0309.210	M10	6	19	2	1,6	66	100
K0309.212	M12	8	22	2,5	2	66	120

Pressori a molla con intaglio e sfera, forza elastica potenziata**Sintesi articoli**

N. ordine	D	D1	L	H	N	Forza elastica inizio F1 ca. N	Forza elastica fine F2 ca. N
K0309.216	M16	10	24	3,5	2,5	90	180
K0309.220	M20	12	30	4,5	2,5	115	240