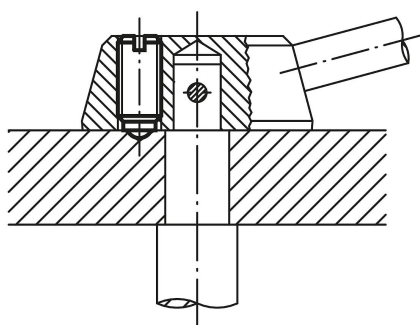


Pressori a molla con intaglio e sfera, forza elastica standard

Descrizione articolo/immagini prodotto



Arresto della leva di comando



Descrizione

Materiale:

Corpo in acciaio classe di resistenza 5.8.

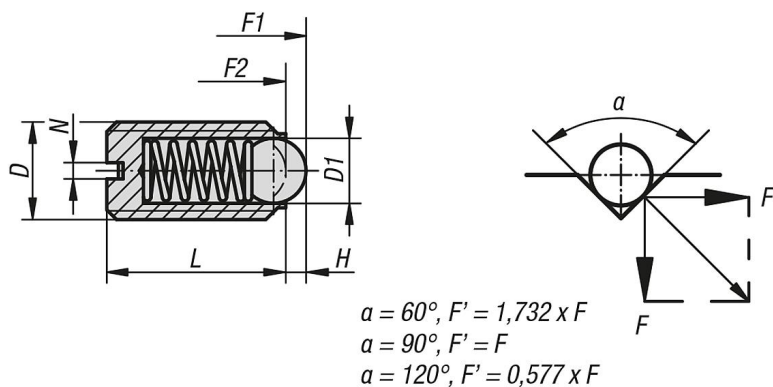
Sfera in acciaio.

Molla in acciaio per molle cl. D.

Versione:

brunito. Sfera temprata.

Disegni



Sintesi articoli

Pressori a molla con intaglio e sfera, forza elastica standard

N. ordine	D	D1	L	H	N	Forza elastica inizio F1 ca. N	Forza elastica fine F2 ca. N
K0309.03	M3	1,5	7	0,4	0,4	1,5	3
K0309.04	M4	2,5	9	0,8	0,6	4	10
K0309.05	M5	3	12	0,9	0,8	6	11
K0309.06	M6	3,5	14	1	1	9	13
K0309.08	M8	5	16	1,5	1,2	15	30
K0309.10	M10	6	19	2	1,6	20	40
K0309.12	M12	8	22	2,5	2	30	55

Pressori a molla con intaglio e sfera, forza elastica standard**Sintesi articoli**

N. ordine	D	D1	L	H	N	Forza elastica inizio F1 ca. N	Forza elastica fine F2 ca. N
K0309.16	M16	10	24	3,5	2,5	65	125
K0309.20	M20	12	30	4,5	2,5	80	160