

## Pressori a molla con esagono incassato e sfera, modello lungo, forza elastica standard

Descrizione articolo/immagini prodotto



### Descrizione

#### Materiale:

Corpo 1.4305.

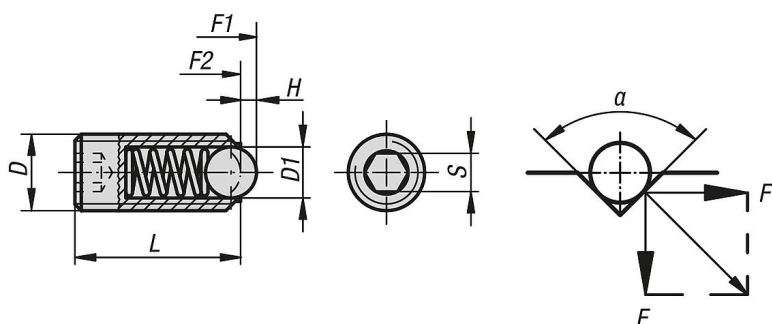
Sfera 1.4034.

Molla 1.4310.

#### Versione:

Superficie non trattata. Sfera temprata.

### Disegni



$$a = 60^\circ, F' = 1,732 \times F$$

$$a = 90^\circ, F' = F$$

$$a = 120^\circ, F' = 0,577 \times F$$

### Sintesi articoli

#### Pressori a molla con esagono incassato e sfera, modello lungo, forza elastica standard

N. ordine	D	D1	H	L	S	Forza elastica inizio F1 ca. N	Forza elastica fine F2 ca. N
K0316.404	M4	2,5	0,8	16	2	4	10
K0316.405	M5	3	0,9	20	2,5	6	11
K0316.406	M6	3,5	1	25	3	9	13
K0316.408	M8	5	1,5	30	4	15	30
K0316.410	M10	6	2	35	5	20	35
K0316.412	M12	8	2,5	40	6	30	55
K0316.416	M16	10	3,5	45	8	65	125

**Pressori a molla con esagono incassato e sfera, modello lungo, forza elastica standard**

