

Pressori laterali a molla con guarnizione, puntale e molla in acciaio

Descrizione articolo/immagini prodotto



Descrizione

Materiale:

Corpo in alluminio. Molla in acciaio.
Puntale in acciaio.

Versione:

Puntale (acciaio) temprato e zincato.
Corpo blu zincato.

Nota:

I pressori laterali a molla servono per posizionare e serrare, trattenere e fissare pezzi e componenti per le operazioni di incisione, scrittura, foratura, alesatura, filettatura, molatura, levigatura, saldatura, brasatura, equipaggiamento, montaggio e così via.

Per gli eccentrici compatibili per la regolazione vedere K0369.

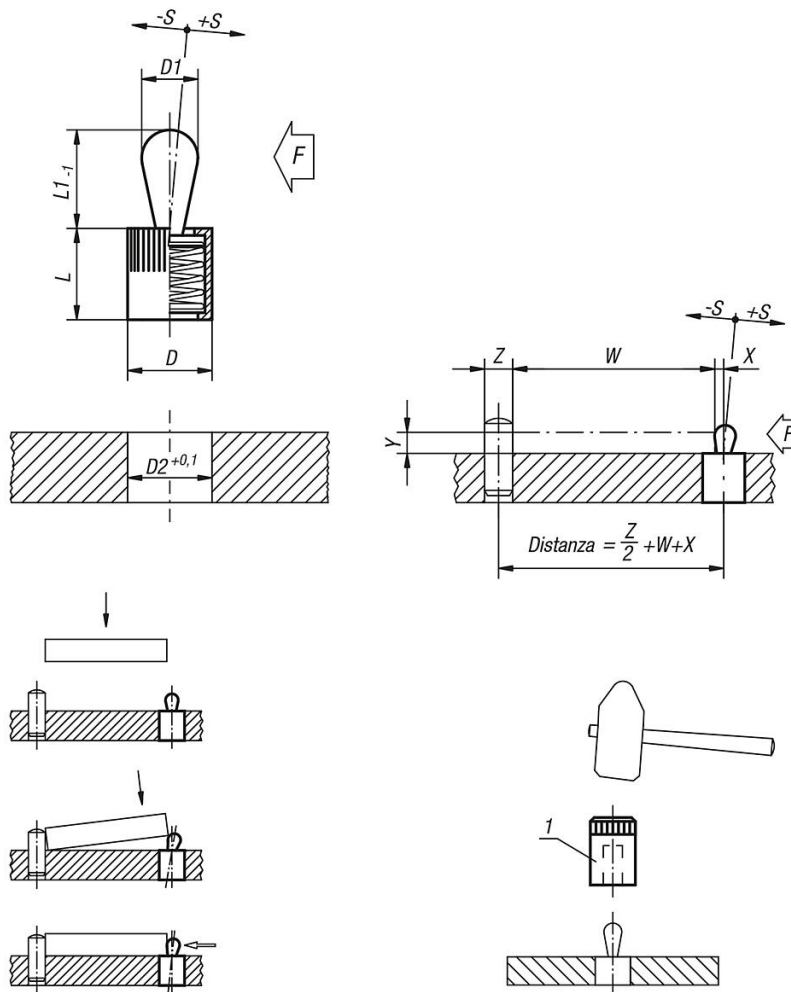
W e Z secondo le indicazioni del cliente.

Nota disegno:

1) Utensile di montaggio

Pressori laterali a molla con guarnizione, puntale e molla in acciaio

Disegni



Sintesi articoli

N. ordine	D	D1	L	L1	D2	±S	F ca. N	X con Y = 1	X con Y = 2	X con Y = 3	X con Y = 4,5	X con Y = 6	X con Y = 8	N. ordine utensile di montaggio
K0368.22034	6	3	7	4	6	0,5	10	0,8	1	1	1	1	1	K0369.03
K0368.22036	6	3	7	4	6	0,5	20	0,8	1	1	1	1	1	K0369.03
K0368.22038	6	3	7	4	6	0,5	40	0,8	1	1	1	1	1	K0369.03
K0368.22054	10	5	12	6	10	0,8	20	-	1,5	1,7	1,7	1,7	1,7	K0369.05
K0368.22056	10	5	12	6	10	0,8	50	-	1,5	1,7	1,7	1,7	1,7	K0369.05
K0368.22058	10	5	12	6	10	0,8	100	-	1,5	1,7	1,7	1,7	1,7	K0369.05
K0368.22064	10	6	12	10	10	1	40	-	-	-	1,7	1,9	1,9	K0369.05
K0368.22066	10	6	12	10	10	1	75	-	-	-	1,7	1,9	1,9	K0369.05
K0368.22068	10	6	12	10	10	1	100	-	-	-	1,7	1,9	1,9	K0369.05
K0368.22084	12	8	14	13	12	1,3	50	-	-	-	-	2,5	2,7	K0369.08
K0368.22086	12	8	14	13	12	1,3	100	-	-	-	-	2,5	2,7	K0369.08
K0368.22088	12	8	14	13	12	1,3	150	-	-	-	-	2,5	2,7	K0369.08
K0368.22104	16	10	18	16	16	1,6	100	-	-	-	-	-	3,1	K0369.10
K0368.22106	16	10	18	16	16	1,6	150	-	-	-	-	-	3,1	K0369.10
K0368.22108	16	10	18	16	16	1,6	200	-	-	-	-	-	3,1	K0369.10

