

## Struttura modulare di un piedino di appoggio ECO

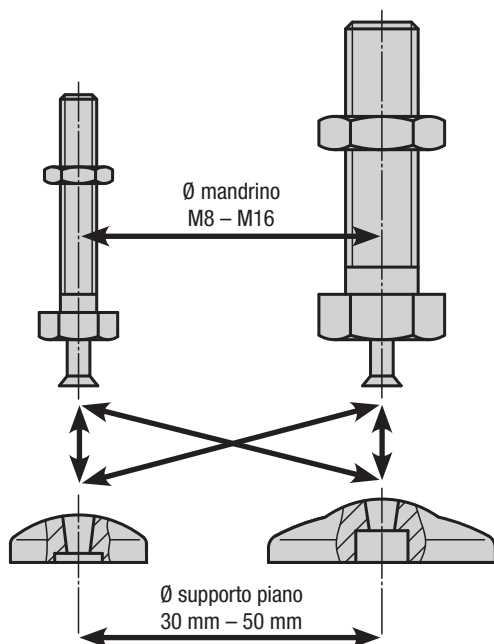
### Utilizzo:

I piedini di appoggio ECO hanno una struttura modulare. I componenti possono essere combinati singolarmente a seconda delle diverse applicazioni. Tuttavia lo stelo filettato non viene avvitato, ma inserito a pressione in modo indissolubile. I piedini di appoggio trovano pertanto impiego in macchine e impianti e persino nei mobili per ufficio.

### Struttura modulare:

I piedini di appoggio sono costituiti da due componenti: una base e uno stelo filettato. **Ogni** base può essere combinata con **ogni** stelo filettato (vedere Fig. 1).

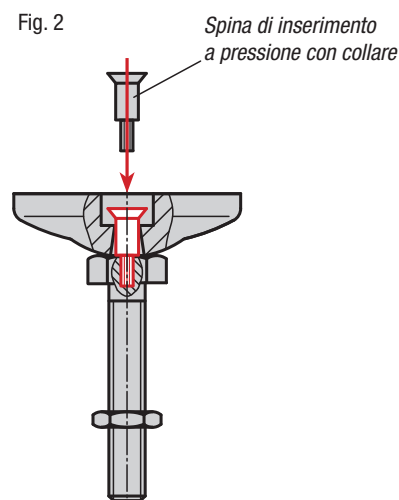
Fig. 1



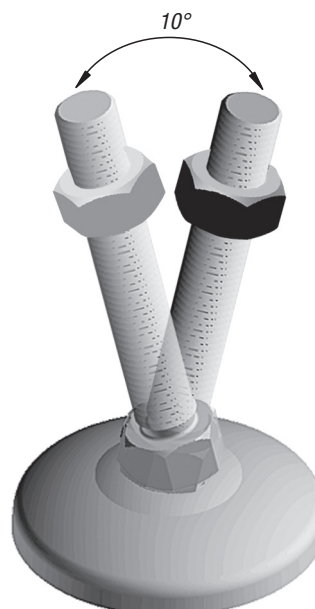
### Montaggio:

Poggiare la base del piedino d'appoggio sullo stelo filettato e inserire a pressione il perno fino al collare (non è possibile alcun allentamento accidentale dello stelo filettato dalla piastra).

Fig. 2



Angolo di inclinazione dello stelo filettato:



### Indicazioni per l'effettuazione dell'ordine d'acquisto:

Se si desidera la fornitura della base e dello stelo filettato premontati, indicare il n. d'ordine dello stelo e della base con l'aggiunta „montati“. (vedere esempio di ordine d'acquisto sulla rispettiva pagina di prodotto).