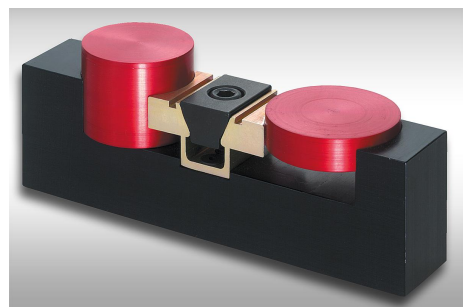


## Morsetti a doppio cuneo con sovrmetalto

Descrizione articolo/immagini prodotto



### Descrizione

#### Materiale:

Parte esterna profilo in alluminio.  
Cuneo in acciaio da cementazione.

#### Versione:

Parte esterna anodizzata.  
Cuneo brunito.

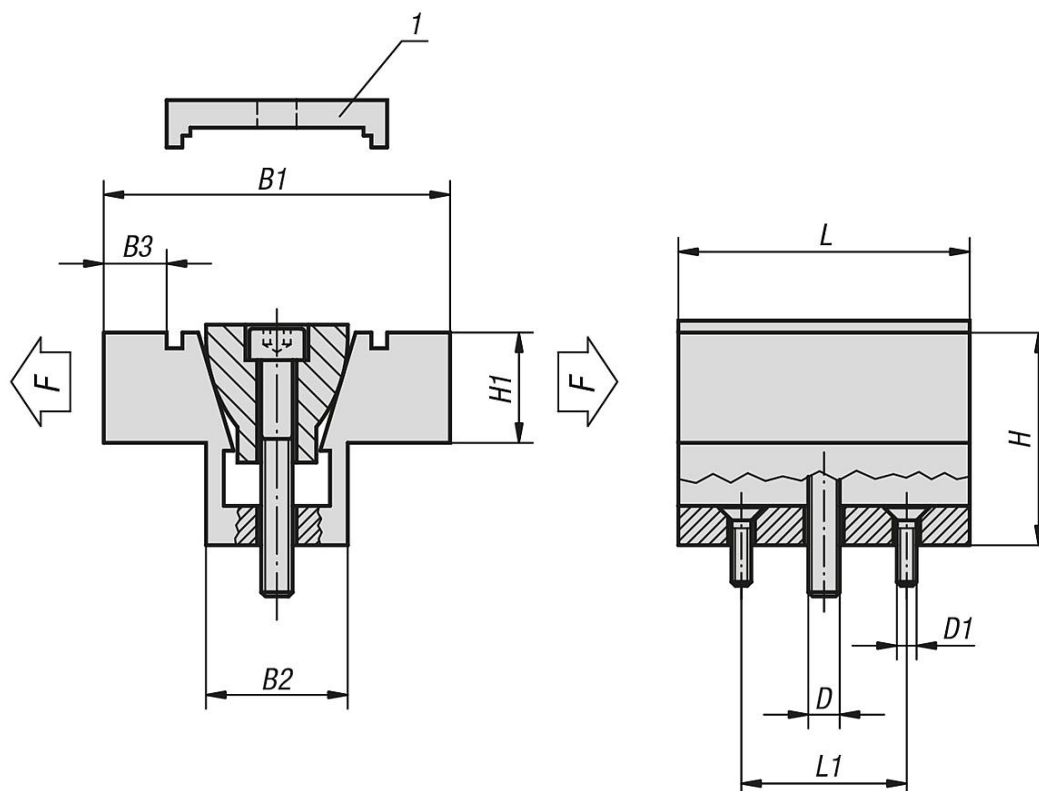
#### Nota:

Con un morsetto a V è possibile serrare simultaneamente due pezzi da lavorare. Con una fresatura specifica, è possibile fissare i pezzi con perfetto accoppiamento di forma, in modo che risultino stabili e senza tensione. Grazie alla struttura compatta, è possibile ottenere serraggi multipli con poco ingombro.

#### Nota disegno:

1) La piastra di bloccaggio viene utilizzata solo per la fresatura sagomata, non per il serraggio del pezzo.

### Disegni



### Sintesi articoli

#### Morsetto a V con sovrmetalto

## Morsetti a doppio cuneo con sovrmetalto

### Sintesi articoli

N. ordine	D	D1	L	L1	B1 min. - max.	B2	B3	H	H1	F kN	Coppia di serraggio max. Nm
<b>K0038.04</b>	M4	M2	15,7	10,16	28,6 - 29,1	10,6	4,6	12,7	6,3	2,2	3,4
<b>K0038.06</b>	M6	M4	23,9	15,9	38,1 - 39	16,1	6,6	19,1	9,4	6,7	14,3
<b>K0038.08</b>	M8	M4	31,8	20,6	50,8 - 52	20,8	9,9	25,4	12,7	8,9	14,5
<b>K0038.12</b>	M12	M5	47,5	30,5	76,2 - 78	30,9	15,7	38,1	19	15,6	38,4
<b>K0038.16</b>	M16	M6	63,5	41,28	101,6 - 103,9	41,3	20,3	50,8	25,4	26,7	74,6