

Maniglie a staffa antibatteriche

Descrizione articolo/immagini prodotto



Descrizione

Materiale:

Resina termoplastica PA (poliammide) rinforzata.

Versione:

colore grigio ardesia.

Nota:

Il foro di montaggio è eseguito in modo tale da permettere il fissaggio delle maniglie con una vite a testa cilindrica o con un dado esagonale dal lato anteriore.

Utilizzo:

I prodotti KIPP MEDI grip antibatterici sono dotati di un'elevata efficacia contro un'ampia gamma di microrganismi nocivi, come batteri, funghi e anche batteri multiresistenti (ad es. MRSA).

Nella plastica utilizzata sono integrate particelle di MicroSilver con azione antimicrobica che garantiscono un'efficacia costante per tutto il ciclo di vita del prodotto

Modalità di azione:

Gli ioni d'argento contrastano efficacemente la crescita di microrganismi nocivi sulla superficie del prodotto. Sui prodotti MEDI grip si verifica dunque una costante riduzione dei germi presenti (test e certificazione da parte di un laboratorio di prova accreditato).

Montaggio:

Dal lato anteriore o dal retro.

Vantaggi:

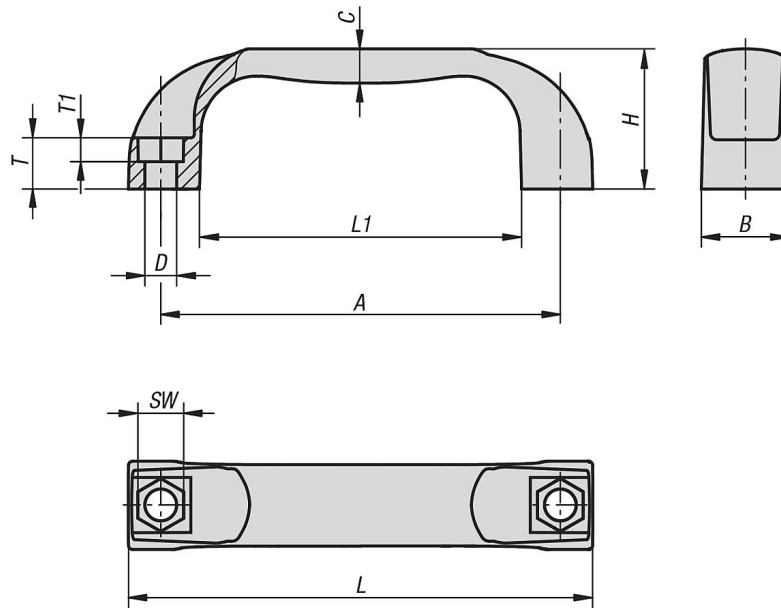
Resistente all'umidità e ai detersivi (in caso di disinfezione), nessun effetto collaterale tossico.

Uso:

Installazione in macchine, apparecchiature e impianti nonché strutture utilizzate in ambienti con elevati requisiti di igiene (ad es. ospedali, studi medici, strutture di riabilitazione, produzione di prodotti alimentari), impiego in strutture pubbliche e ad alta frequentazione (ad es. case di cura, scuole materne).

Maniglie a staffa antibatteriche

Disegni



Sintesi articoli

N. ordine	Colore corpo base	A	B	C	D	H	L	L1	SW	T	T1	Capacità di carico N
K0190.1211708144	grigio ardesia RAL 7015	117	26	10	9	41	136	94	13	15	8	1500
K0190.1215008144	grigio ardesia RAL 7015	150	27	11	9	44	172	132	13	16	8	1500