

## Maniglie a staffa

Descrizione articolo/immagini prodotto



### Descrizione

#### Materiale:

Supporto laterale per maniglia e traversino maniglia in alluminio EN AW-6060.  
Perni di collegamento in acciaio inox.

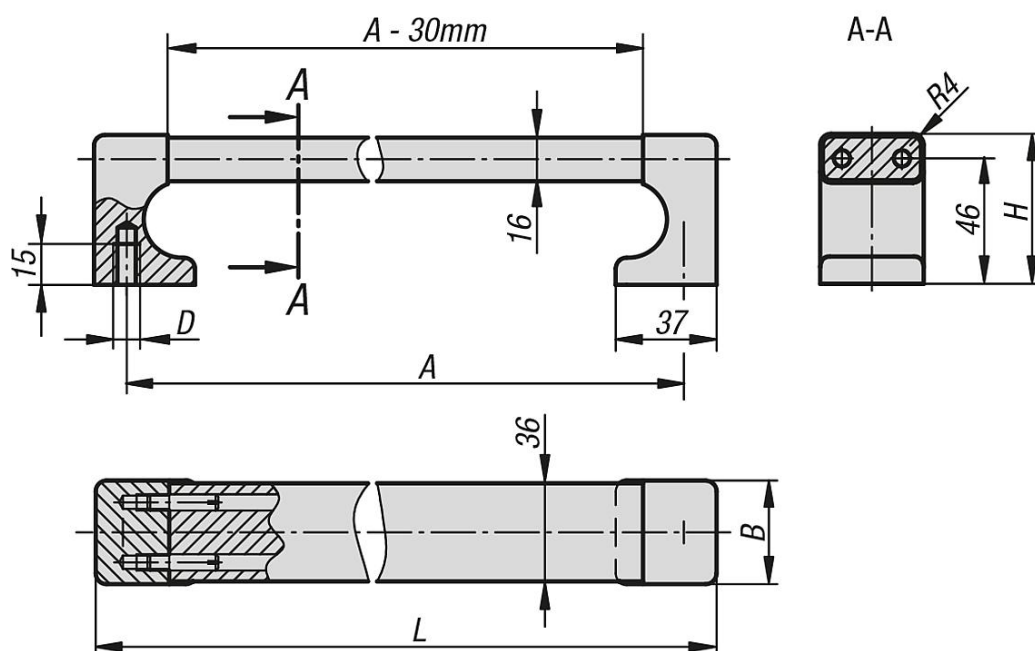
#### Versione:

Supporto laterale per maniglia e traversino maniglia microlevigati, anodizzati neri o colore naturale.

#### Nota:

Grazie alla robustezza, questa serie di maniglie può essere utilizzata anche come parasigoli.

### Disegni



### Sintesi articoli

#### Maniglie a staffa

N. ordine	Colore corpo base	A	B	D	H	L	Capacità di carico N
K0228.250081	anodizzato nero	250	38	M8	55	274	1000
K0228.300081	anodizzato nero	300	38	M8	55	324	1000
K0228.400081	anodizzato nero	400	38	M8	55	424	1000
K0228.500081	anodizzato nero	500	38	M8	55	524	1000
K0228.600081	anodizzato nero	600	38	M8	55	624	1000
K0228.250083	anodizzata naturale	250	38	M8	55	274	1000
K0228.300083	anodizzata naturale	300	38	M8	55	324	1000
K0228.400083	anodizzata naturale	400	38	M8	55	424	1000
K0228.500083	anodizzata naturale	500	38	M8	55	524	1000
K0228.600083	anodizzata naturale	600	38	M8	55	624	1000

