

Maniglia a leva con filettatura interna ECO

Descrizione articolo/immagini prodotto



Disinnestare
esercitando pressione



Descrizione

Materiale:

Impugnatura e inserto in plastica rinforzata.

Misure 1 e 2: boccola in ottone.

Misura 3: boccola in acciaio.

Versione:

Acciaio passivato blu.

Nota:

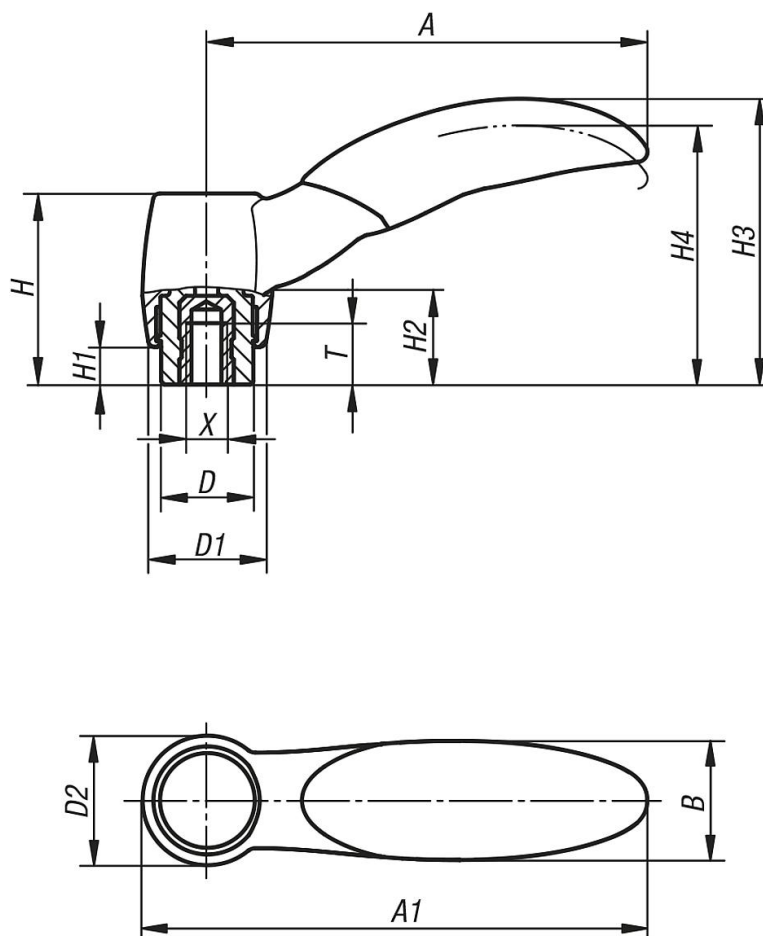
Fornitura di serie colore grigio nerastro RAL 7021.

Su richiesta:

Altre filettature interne, colori e modelli speciali.

Maniglia a leva con filettatura interna ECO

Disegni



Sintesi articoli

Maniglia a leva con filettatura interna ECO

N. ordine	Dimensioni	X	T	D	D1	D2	H	H1	H2	H3	H4	A	A1	B	Numero denti
K0252.1041	1	M4	6	10	12,6	14,1	21,7	5	11,3	32	29,1	47,9	55	13	12
K0252.1051	1	M5	6	10	12,6	14,1	21,7	5	11,3	32	29,1	47,9	55	13	12
K0252.2051	2	M5	7,5	13,5	17	19	28	5,5	14	41,9	38	64,5	74	17,5	12
K0252.2061	2	M6	9	13,5	17	19	28	5,5	14	41,9	38	64,5	74	17,5	12
K0252.2081	2	M8	9	13,5	17	19	28	5,5	14	41,9	38	64,5	74	17,5	12
K0252.3081	3	M8	12	17	20,4	23,9	40,7	10	23,1	58,1	53,3	81,1	93	22	12
K0252.3101	3	M10	12	17	20,4	23,9	40,7	10	23,1	58,1	53,3	81,1	93	22	12