

Supporti oscillanti regolabili con O-ring e esagono incassato, forma P, sfera in acciaio inox con superficie in poliuretano

Descrizione articolo/immagini prodotto



Descrizione

Materiale:

Corpo in acciaio da bonifica.
Sfera in acciaio inox con superficie in poliuretano.

Versione:

Corpo trattato termicamente e brunito.
Sfera: poliuretano Durezza 60° Shore.

Nota:

I supporti a sfera basculante servono per sostenere e fissare i pezzi da lavorare. Inoltre, fungono da battute, supporti e pressori nella fabbricazione di utensili e attrezzature.

Sfera bloccata contro la rotazione.

Forma P: la superficie in poliuretano è saldamente vulcanizzata sulla sfera. È resistente all'abrasione e non rilascia colore. Offre una protezione ottimale per le superfici sensibili. La superficie perlacea consente un'elevata forza di serraggio e lascia defluire l'aria, in questo modo non si crea alcun effetto di aspirazione tra le superfici di contatto e il supporto a sfera basculante.

Vantaggi:

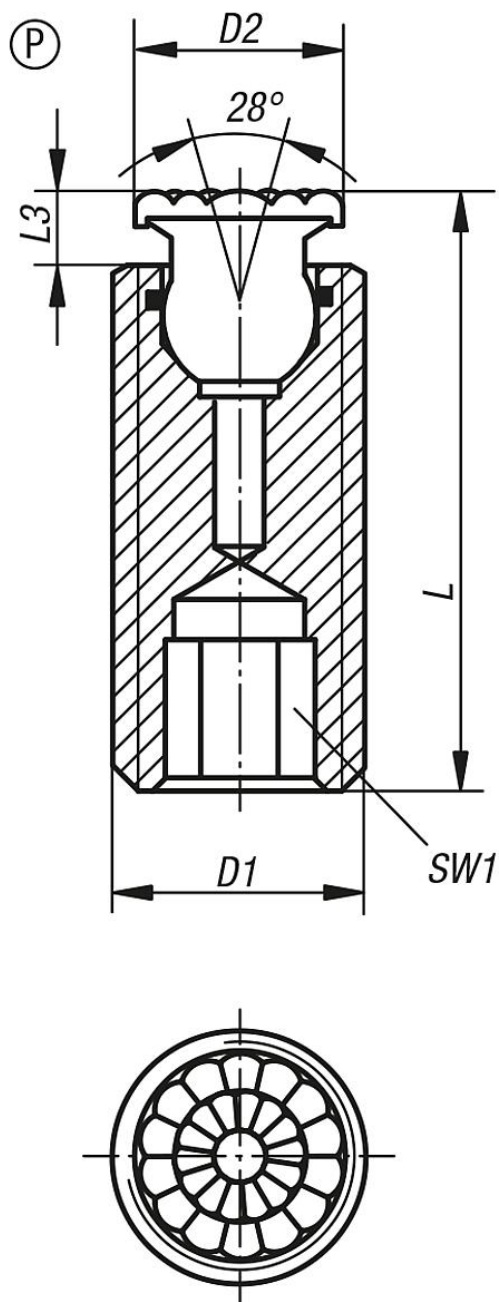
L'o-ring integrato trattiene la sfera in posizione e impedisce l'infiltrazione di sporco e particelle estranee.

Ciò garantisce un movimento uniforme.

L'esagono incassato consente semplici operazioni di regolazione e posizionamento in caso di fori passanti.

Supporti oscillanti regolabili con O-ring e esagono incassato, forma P, sfera in acciaio inox con superficie in poliuretano

Disegni



Sintesi articoli

N. ordine	Forma	D1	D2	L	L3	SW1	Ø sfera
K0290.610X028	P	M10	8	28,5	3,5	5	5
K0290.610X038	P	M10	8	38,5	3,5	5	5
K0290.610X053	P	M10	8	53,5	3,5	5	5
K0290.612X029	P	M12	10	29	4	6	7
K0290.612X039	P	M12	10	39	4	6	7
K0290.612X054	P	M12	10	54	4	6	7
K0290.616X030	P	M16	13	30	5	8	10
K0290.616X040	P	M16	13	40	5	8	10
K0290.616X055	P	M16	13	55	5	8	10
K0290.620X035	P	M20	16	35	5	10	13
K0290.620X055	P	M20	16	55	5	10	13

**Supporti oscillanti regolabili con O-ring e esagono incassato, forma P,
sfera in acciaio inox con superficie in poliuretano**

Sintesi articoli

N. ordine	Forma	D1	D2	L	L3	SW1	Ø sfera
K0290.620X075	P	M20	16	75	5	10	13