

## Piedini articolati

Descrizione articolo/immagini prodotto



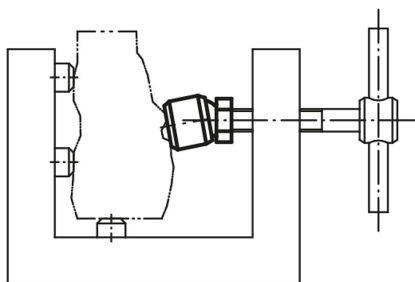
### Descrizione

#### Materiale:

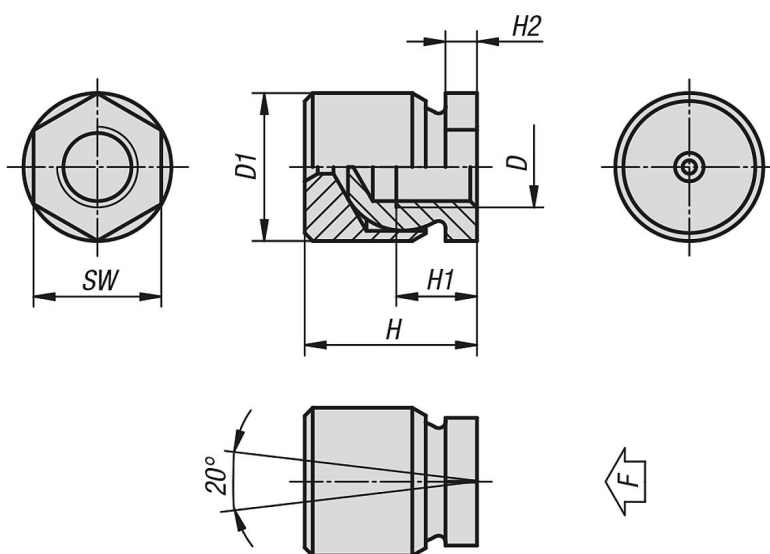
Elemento sferico in acciaio automatico, cementato.  
Piede di pressione in acciaio automatico speciale ETG 100.

#### Versione:

brunito.



### Disegni



### Sintesi articoli

#### Piedini articolati

N. ordine	D	D1	H	H1	H2	SW	F max. N
K0304.05	M5	13	16,5	6,5	4	10	1620
K0304.06	M6	13	16,5	8,5	4	10	2330
K0304.08	M8	16	21	9	4	13	4150
K0304.10	M10	19	23	10	4	17	6480
K0304.12	M12	22	25,5	12	4,7	19	8320
K0304.16	M16	25	29,5	14	5	24	13940
K0304.20	M20	32	36	18	8,5	30	21000