

## Pressori a molla con esagono incassato e puntale, forza elastica standard

Descrizione articolo/immagini prodotto



### Descrizione

#### Materiale:

Corpo in acciaio classe di resistenza 5.8.

Puntale in POM.

Molla in acciaio per molle cl. D.

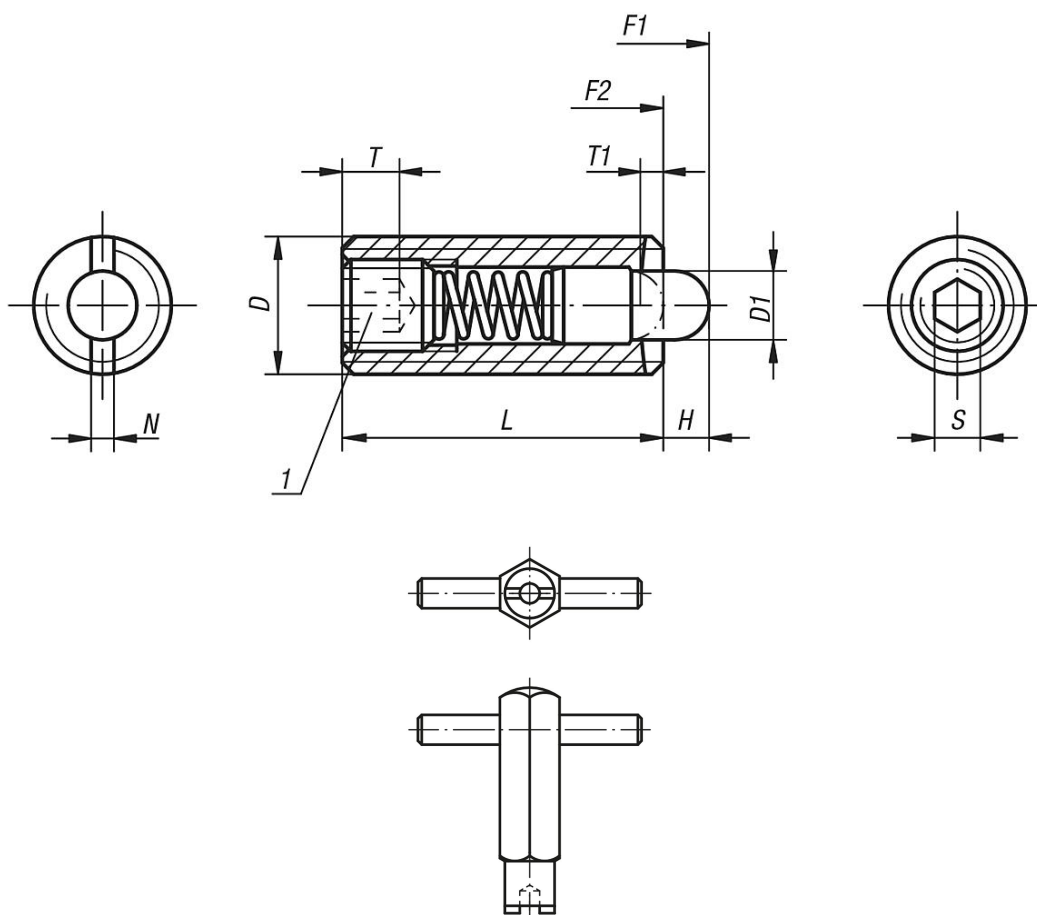
#### Versione:

brunito.

#### Nota disegno:

1) Perno filettato incollato

### Disegni



### Sintesi articoli

#### Pressori a molla con esagono incassato e puntale, forza elastica standard

N. ordine	D	D1	L	H	T	T1	N	S	forza elastica inizio F1 ca. N	forza elastica fine F2 ca. N	N. ordine chiave di assemblaggio
K0318.03	M3	1	10	1,5	1,5	1	0,4	0,7	0,5	3	K0317.903
K0318.04	M4	1,5	15	1,5	2	0,6	0,6	1,3	5	16	K0317.904
K0318.05	M5	2,4	18	2,3	2	0,8	0,8	1,5	6	20	K0317.905

## Pressori a molla con esagono incassato e puntale, forza elastica standard

Sintesi articoli

N. ordine	D	D1	L	H	T	T1	N	S	forza elastica inizio F1 ca. N	forza elastica fine F2 ca. N	N. ordine chiave di assemblaggio
<b>K0318.06</b>	M6	2,7	20	2,5	2,5	1	1	2	7	20	K0317.906
<b>K0318.08</b>	M8	3,5	22	3	3	1,4	1,2	2,5	9	35	K0317.908
<b>K0318.10</b>	M10	4	22	3	3,5	1,4	1,6	3	9	35	K0317.910
<b>K0318.12</b>	M12	6	28	4	5	2	2	4	12	55	K0317.912
<b>K0318.16</b>	M16	7,5	32	5	6	2,5	2,5	5	45	100	K0317.916