

## Linguetta per serrature girevoli a compressione

Descrizione articolo/immagini prodotto

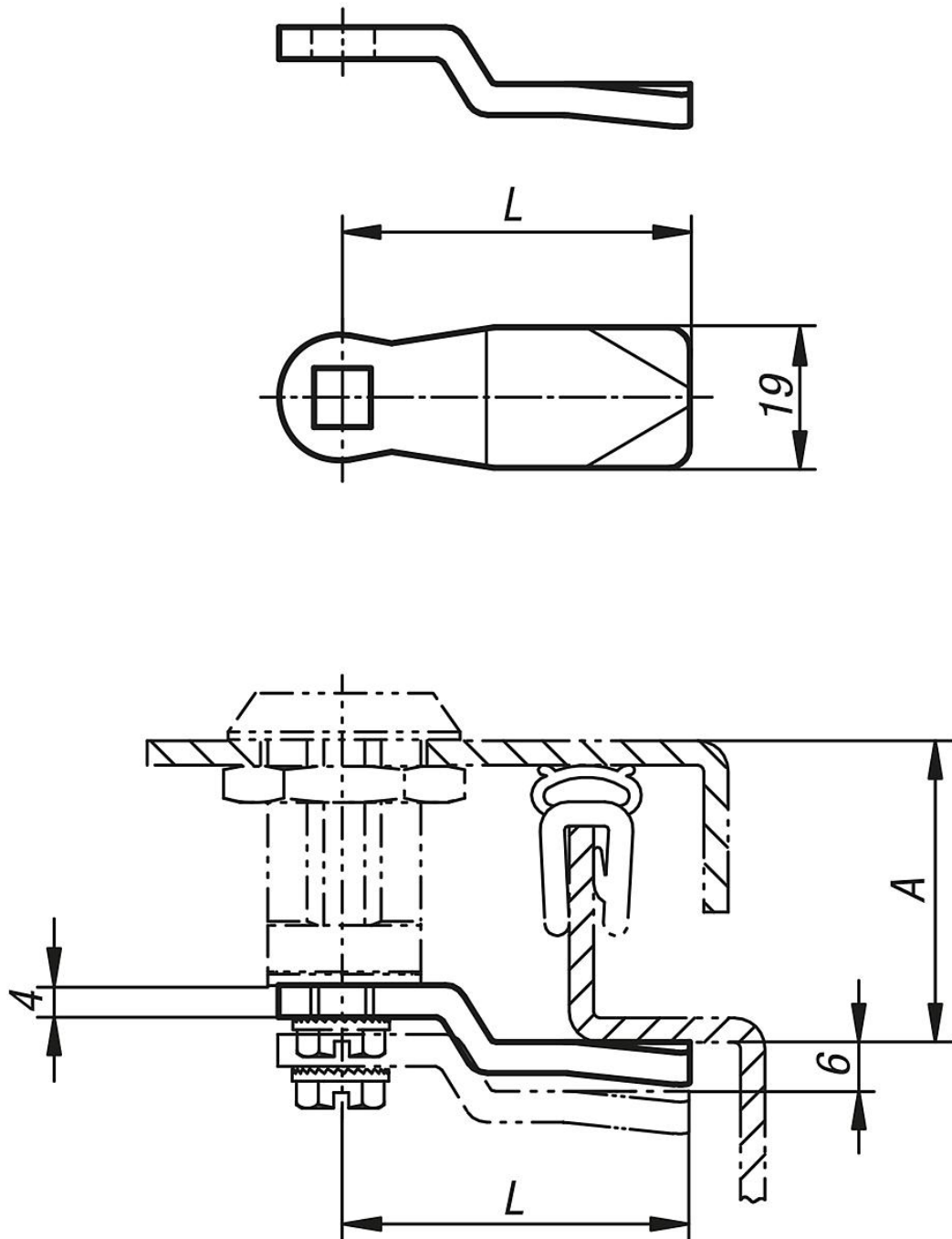


### Descrizione

**Materiale:**  
Linguetta in acciaio.

**Versione:**  
Superficie zincata.

Disegni



**Linguette per serrature girevoli a compressione****Sintesi articoli**

N. ordine	A	L
K0530.145X320	32	45
K0530.145X350	35	45
K0530.145X380	38	45
K0530.145X440	44	45
K0530.151X320	32	51