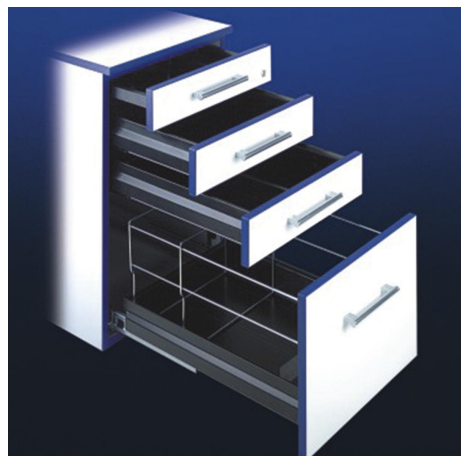


Guide telescopiche estensione parziale, capacità di carico fino a 15 kg

Descrizione articolo/immagini prodotto



Descrizione

Materiale:

Guide in acciaio.
Gabbie a sfere in plastica.
Sfere in acciaio C.

Versione:

Guide zincate a caldo.
Sfere temprate.

Nota:

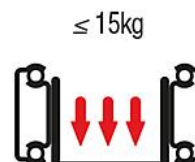
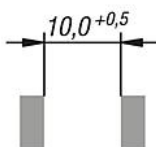
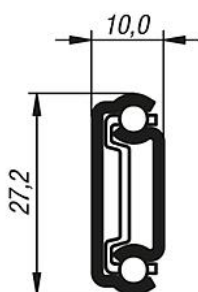
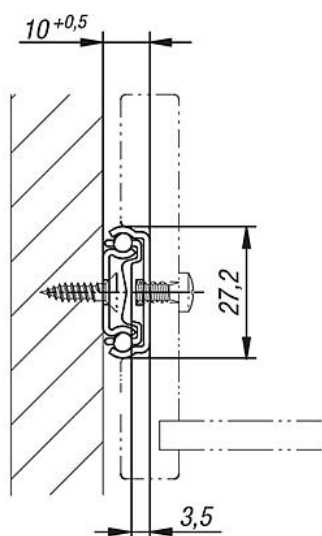
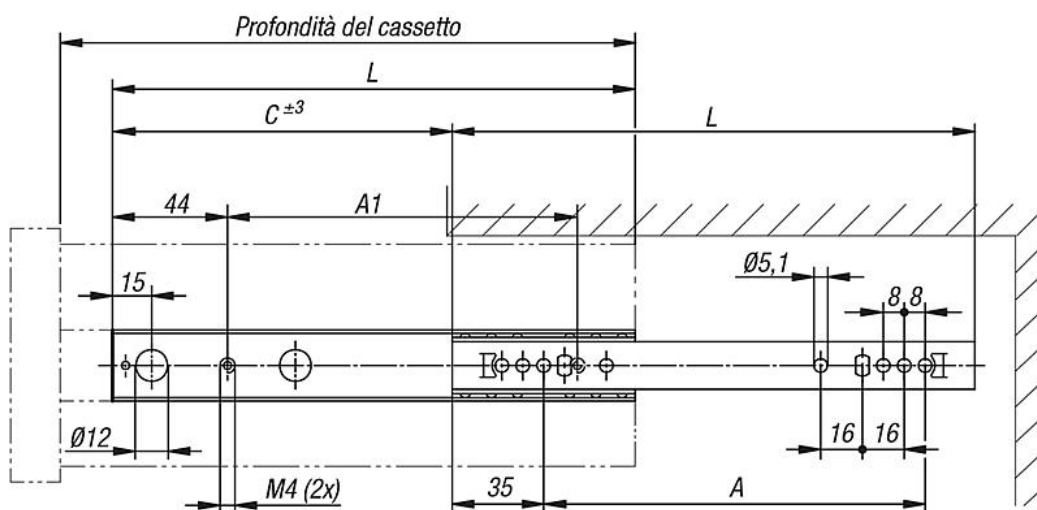
Nelle guide telescopiche con estrazione parziale, la corsa è inferiore alla lunghezza di montaggio. Rappresentano una soluzione conveniente per far scorrere cassetti o simili con poco attrito. La capacità di carico dinamica delle guide telescopiche indica la capacità di carico massima di una coppia di guide telescopiche montate verticalmente quando sono estratte completamente. Le capacità di carico indicate si riferiscono al valore massimo di 100.000 cicli. Le guide telescopiche sono estraibili su entrambi i lati.

Nota bene:

Tutte le guide telescopiche sono testate in conformità a DIN EN 15338.

Guide telescopiche estensione parziale, capacità di carico fino a 15 kg

Disegni



Sintesi articoli

Guide telescopiche estensione parziale, capacità di carico fino a 15 kg

Guide telescopiche estensione parziale, capacità di carico fino a 15 kg

Sintesi articoli

N. ordine	A	A1	C (corsa)	L	Profondità cassetto da - a	Capacità di carico per paio kg
K0536.10214	160	138	144	214	214 - 348	15
K0536.10310	256	234	220	310	310 - 520	15
K0536.10406	352	330	276	406	406 - 672	15
K0536.10470	416	394	320	470	470 - 780	15

Indicazioni su questo articolo

Vendita per pezzi