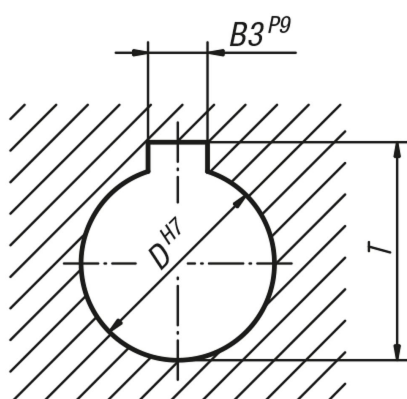


Volantini a 2 razze in plastica

Descrizione articolo/immagini prodotto



DIN 6885-1



Descrizione

Materiale:

Volantino in poliammide rinforzato e stabilizzato.
Tappo centrale in poliammide.
Bussola passante in acciaio.

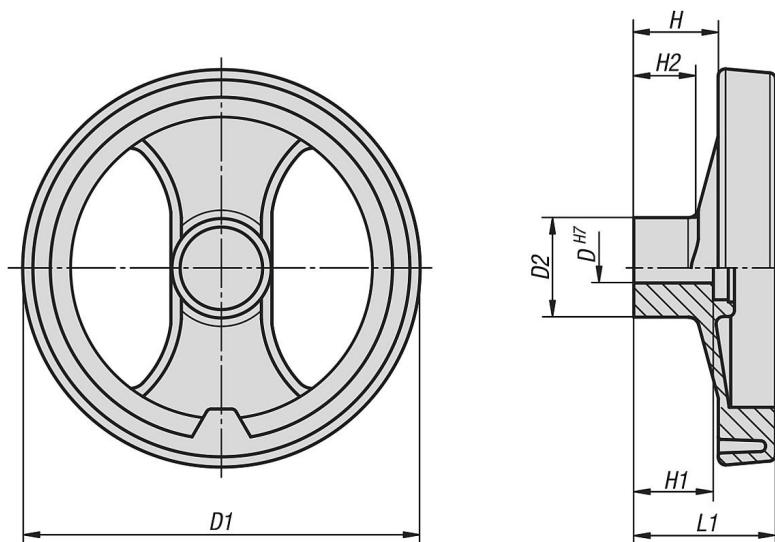
Versione:

Volantino resistente a olio e grasso, colore nero (RAL 9011), satinato.
Tappo centrale colore grigio (RAL 7035 cod. 13).
Boccola passante brunita.

Su richiesta:

Tappi di altri colori,
modelli speciali.

Disegni



Sintesi articoli

N. ordine	Versione	D	D1	D2	H	H1	H2	L1	B3	T
K0725.0080X08	senza cava	8	80	24,5	20	20	16	34	-	-
K0725.0080X10	senza cava	10	80	24,5	20	20	16	34	-	-
K0725.0100X10	senza cava	10	99	28	25,5	24	20	42	-	-
K0725.0100X12	senza cava	12	99	28	25,5	24	20	42	-	-
K0725.0130X12	senza cava	12	129	32	30	24	21	50	-	-

Volantini a 2 razze in plastica

Sintesi articoli

N. ordine	Versione	D	D1	D2	H	H1	H2	L1	B3	T
K0725.0130X14	senza cava	14	129	32	30	24	21	50	-	-
K0725.0160X14	senza cava	14	159	40	33	32	22	57	-	-
K0725.0160X16	senza cava	16	159	40	33	32	22	57	-	-
K0725.0200X16	senza cava	16	198	51	31	32	17,5	60	-	-
K0725.0200X20	senza cava	20	198	51	31	32	17,5	60	-	-
K0725.0250X20	senza cava	20	252	55,5	39,5	36	24	71	-	-
K0725.0250X24	senza cava	24	252	55,5	39,5	36	24	71	-	-
K0725.0345X20	senza cava	20	346	67,5	42	32	24	79	-	-
K0725.1080X08	con cava	8	80	24,5	20	20	16	34	2	9
K0725.1080X10	con cava	10	80	24,5	20	20	16	34	3	11,4
K0725.1100X10	con cava	10	99	28	25,5	24	20	42	3	11,4
K0725.1100X12	con cava	12	99	28	25,5	24	20	42	4	13,8
K0725.1130X12	con cava	12	129	32	30	24	21	50	4	13,8
K0725.1130X14	con cava	14	129	32	30	24	21	50	5	16,3
K0725.1160X14	con cava	14	159	40	33	32	22	57	5	16,3
K0725.1160X16	con cava	16	159	40	33	32	22	57	5	18,3
K0725.1200X16	con cava	16	198	51	31	32	17,5	60	5	18,3
K0725.1200X20	con cava	20	198	51	31	32	17,5	60	6	22,8
K0725.1250X20	con cava	20	252	55,5	39,5	36	24	71	6	22,8
K0725.1250X24	con cava	24	252	55,5	39,5	36	24	71	8	27,3
K0725.1345X20	con cava	20	346	67,5	42	32	24	79	6	22,8